



Blindnietmutter FO-E6



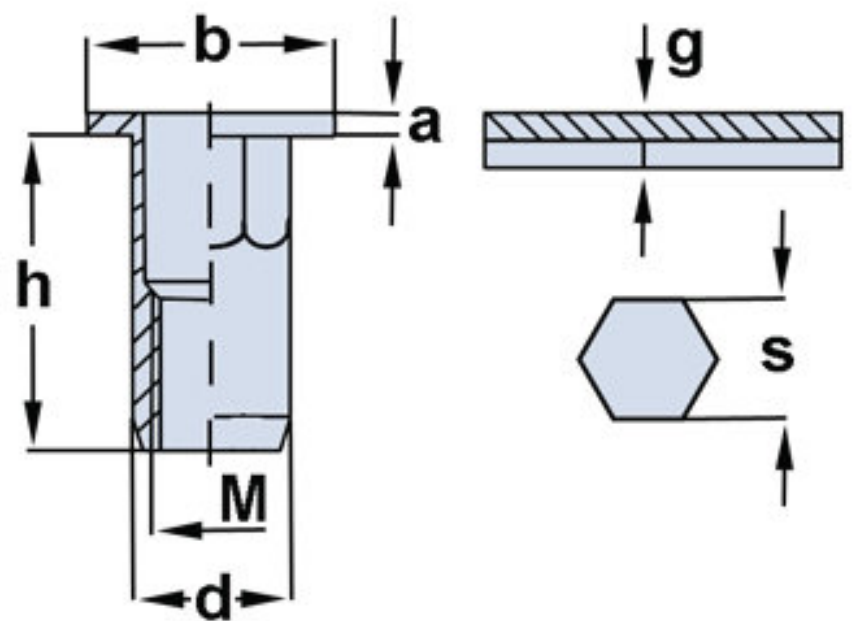
Materialausführungen

Blindnietmutter (FO-E6)

Flachkopf offen, Edelstahl Teilsechskantschaft

Edelstahl A2

Sonderabmessungen auf Anfrage



Gewinde M	d	h	Blechdicke (g)	s	Ø b	a
M3	4,9	8,5	0,3 - 1,8	5,0	8,0	0,75
M4	5,9	10,5 12,5	0,3 - 2,0 2,0 - 4,0	6,0	9,0	0,8
M5	6,9	14,0	0,5 - 3,0	7,0	10,0	1,0
M6	8,9	16,0	0,5 - 3,0	9,0	13,0	1,5
M8	10,9	17,0	0,5 - 3,5	11,0	16,0	1,5
M10	12,9	21,0	1,0 - 3,5	13,0	17,0	1,7
M12	15,9	25,0	2,0 - 5,0	16,0	23,0	2,2

Maße in mm

Bitte senden Sie
Ihre Anfrage an:

Email: vertrieb@auel-gmbh.de
Telefon: +49 2354 9046 24
Adresse: Auf dem Bamberg 4
58540 Meinerzhagen



Management
System
ISO 9001:2015