



# Blindniete BNF-AS



## Blindniete (BNF-AS)

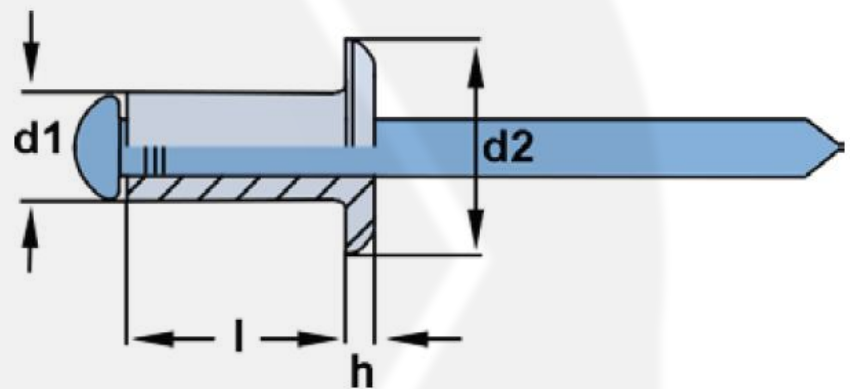
### Flachkopf Alu/Stahl

Material: Aluminium AlMg3 - Stahl verzinkt

Werte in der Festigkeitstabelle nur für Stahl

Bei Anfrage bitte Blechdicke angeben

Sonderabmessungen auf Anfrage



Größe d1	Niethülse l	Materialdicke	Bohrung	Kopf Ø d2	Kopfhöhe h	Auszugfestigkeit (N)	Scherkraft (N)
2,4	4,0-12,0	0,5-9,5	2,5	5,0	0,7	550	350
3,0	4,0-18,0	0,5-15,0	3,0	6,0	1,0	850	550
3,2	4,0-20,0	0,5-17,0	3,3	6,5	1,0	1100	750
4,0	6,0-30,0	1,0-26,0	4,0	8,0	1,5	1800	1250
4,8	6,0-50,0	0,5-45,0	4,9	9,5	1,5	2600	1850
5,0	6,0-50,0	0,5-45,0	5,1	9,5	1,5	3100	2150
6,0	8,0-35,0	2,0-30,0	6,1	12,0	2,0	4600	3200
6,4	8,0-50,0	1,5-42,0	6,5	13,0	2,0	4850	3400
7,8	15,0-22,0	6,0-16,0	7,9	14,0	2,5	4150	3200

Email: [vertrieb@auel-gmbh.de](mailto:vertrieb@auel-gmbh.de)  
 Telefon: +49 2354 9046 24  
 Adresse: Auf dem Bamberg 4  
 58540 Meinerzhagen



Management System  
ISO 9001:2015