



Blindniete BNF-S



Blindniete (BNF-S)

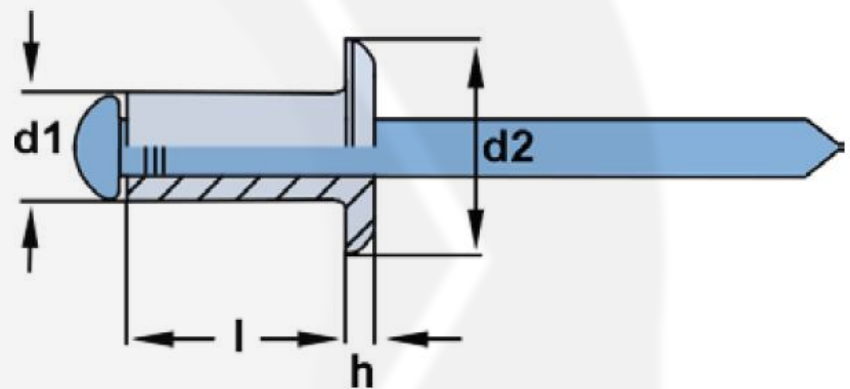
Flachkopf Stahl/Stahl

Material: Stahl verzinkt - Stahl verzinkt

Werte in der Festigkeitstabelle nur für Stahl

Bei Anfrage bitte Blechdicke angeben

Sonderabmessungen auf Anfrage



Größe d1	Niethülse l	Materialdicke	Bohrung	Kopf Ø d2	Kopfhöhe h	Auszugfestigkeit (N)	Scherkraft (N)
3,0	6,0-12,0	0,5-8,0	3,1	6,0	1,0	1100	950
3,2	6,0-16,0	0,5-12,0	3,3	6,5	1,0	1200	1100
4,0	6,0-20,0	1,0-16,0	4,1	8,0	1,5	2200	1700
4,8	6,0-35,0	1,0-30,0	4,9	9,5	1,5	3100	2900
5,0	6,0-60,0	2,5-54,0	5,1	9,5	1,5	4000	3100
6,0	8,0-30,0	1,5-24,0	6,1	12,0	2,0	4800	4300
6,4	8,0-35,0	1,5-29,0	6,5	13,0	2,0	5700	4900

Email: vertrieb@auel-gmbh.de
 Telefon: +49 2354 9046 24
 Adresse: Auf dem Bamberg 4
 58540 Meinerzhagen



Management System
ISO 9001:2015