



Einnietmutter ARN-FK



Materialausführungen

Einnietmutter (ARN-FK)

Advanced Rivet Nuts, Stirnrändel

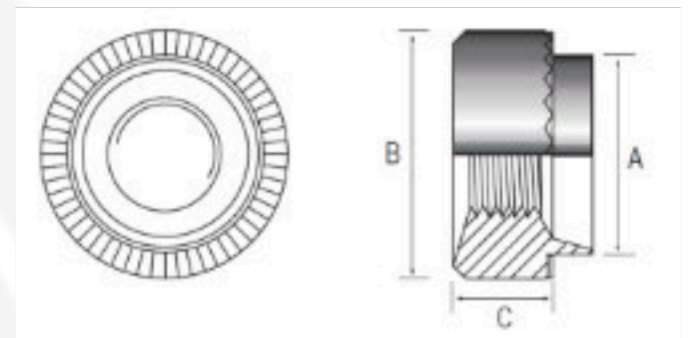
Stahl (blank oder verzinkt) BS EN 10087

Edelstahl 1.4305 /1.4406 BS EN 10088

Messing BS EN 12164

Aluminium 2011 T3

Bei Anfrage Blechdicke angeben



Gewinde					A (Bund) Ø ±0,00mm -0,13mm		B (Gesamt Ø) ±0,15mm		C (Höhe) ±0,13mm		Loch Ø (Werkstück) +0,05mm -0,00mm	
M	BSW/F	BA	UNC	UNF	M	Zoll	M	Zoll	M	Zoll	M	Zoll
M2,5	-	8	2	2	5,54	.218	7,92	.312	3,17	.125	5,54	.218
M3	1/8"	6,5	4	4	5,54	.218	7,92	.312	3,17	.125	5,54	.218
M3,5	-	4	6	6	6,73	.265	9,52	.375	3,17	.125	6,73	.265
M4	5/32"	3	8	8	6,73	.265	9,52	.375	3,17	.125	6,73	.265
M5	3/16"	2	10	10	7,92	.312	11,10	.437	3,81	.150	7,92	.312
M6	1/4"	0	1/4"	1/4"	9,52	.375	12,70	.500	5,08	.200	9,52	.375
M8	5/16"	-	5/16"	5/16"	12,70	.500	15,87	.625	6,35	.250	12,70	.500
M10	3/8"	-	3/8"	3/8"	15,87	.625	19,05	.750	7,62	.300	15,87	.625
M12	1/2"	-	1/2"	1/2"	19,05	.750	25,40	1.000	10,16	.400	19,05	.750

Bitte senden Sie
Ihre Anfrage an:

Email: vertrieb@auel-gmbh.de
 Telefon: +49 2354 9046 24
 Adresse: Auf dem Bamberg 4
 58540 Meinerzhagen



Management
System
ISO 9001:2015

www.tuv.com
ID 0910081043



Einnietmutter ARN-FK



Materialausführungen

Einnietmutter (ARN-FK)

Advanced Rivet Nuts, Stirnrändel

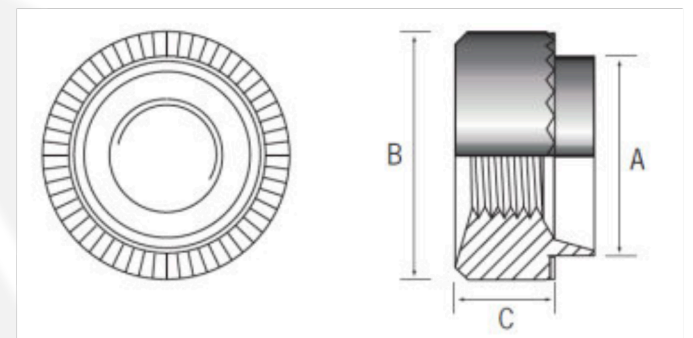
Stahl (blank oder verzinkt) BS EN 10087

Edelstahl 1.4305 /1.4406 BS EN 10088

Messing BS EN 12164

Aluminium 2011 T3

Bei Anfrage Blechdicke angeben



M	Torsion (Verdrehfestigkeit) in Nm*						Ausdrückfestigkeit in Nm*					
	1,0mm 20swg	1,2mm 18swg	1,5/1,6 16swg	2,0mm 14swg	2,5mm 12swg	3,0mm 10swg	1,0mm 20swg	1,2mm 18swg	1,5/1,6 16swg	2,0mm 14swg	2,5mm 12swg	3,0mm 10swg
M3	4,1	4,9	5,2	5,9	6,4	7,8	1630	1751	1759	1800	1945	2034
M4	8,4	8,8	9,6	10,7	11,4	11,9	2640	2696	2820	3244	3270	3129
M5	9,9	11,8	12,8	14,1	17,1	18,4	3595	3560	3840	4195	4285	4341
M6	16,8	18,2	19,4	25,6	26,7	30,1	4125	4420	4690	4870	4921	5120
M8	26,9	28,1	34,2	35,4	35,8	40,4	4724	4818	5320	5414	6120	6294
M10	33,7	39,8	42,7	44,1	47,2	51,8	4942	5195	5452	5783	6395	6487

***Werte für Material stahl BS EN 10087**

Bitte senden Sie
Ihre Anfrage an:

Email: vertrieb@auel-gmbh.de
 Telefon: +49 2354 9046 24
 Adresse: Auf dem Bamberg 4
 58540 Meinerzhagen



Management
System
ISO 9001:2015

www.tuv.com
ID 0910081043