



Rohreinpress mutter R-2S

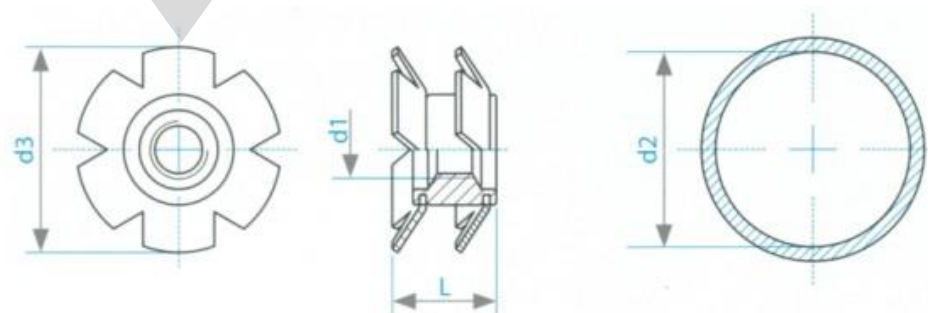


Rohreinpressmutter (R-2S)

Serie R-2S, M6-M8

Material: Stahl blank

Oberfläche: Kern verzinkt, Feder brüniert



D1/ Gewinde	D2 / Rohr – Ø Innen	D3 / Mutter – Ø Außen $\pm 0,5$	L / Gesamtlänge der Mutter	Code
M6	13,2 – 13,8	14,3	11 \pm 1,0	R-2S-M6-13.2
	13,8 - 14,2	14,7	11 \pm 1,0	R-2S-M6-13.8
	14,8 - 16,1	16,6	11 \pm 1,0	R-2S-M6-14.8
	15,7 - 17,1	18,1	11 \pm 1,0	R-2S-M6-15.7
	16,4 - 17,7	18,7	11 \pm 1,0	R-2S-M6-16.4
	17,9 - 19,3	19,7	11 \pm 1,0	R-2S-M6-17.9
	18,9 – 20,2	21,0	11 \pm 1,0	R-2S-M6-18.9
	19,5 - 20,9	21,7	11 \pm 1,0	R-2S-M6-19.5
	21,4 - 22,4	23,2	11 \pm 1,0	R-2S-M6-21.4
	22,1 – 23,4	24,6	11 \pm 1,0	R-2S-M6-22.1
	22,7 - 24,0	25,4	11 \pm 1,0	R-2S-M6-22.7
	24,6 - 25,6	26,6	14 \pm 1,0	R-2S-M6-24.6
	26,0 - 28,0	28,4	14 \pm 1,0	R-2S-M6-26.0
	28,4 - 29,8	30,6	14 \pm 1,0	R-2S-M6-28.4

Bitte senden Sie
Ihre Anfrage an:

Email: vertrieb@auel-gmbh.de
 Telefon: +49 2354 9046 24
 Adresse: Auf dem Bamberg 4
 58540 Meinerzhagen



Management
System
ISO 9001:2015



Rohreinpressmutter R-2S

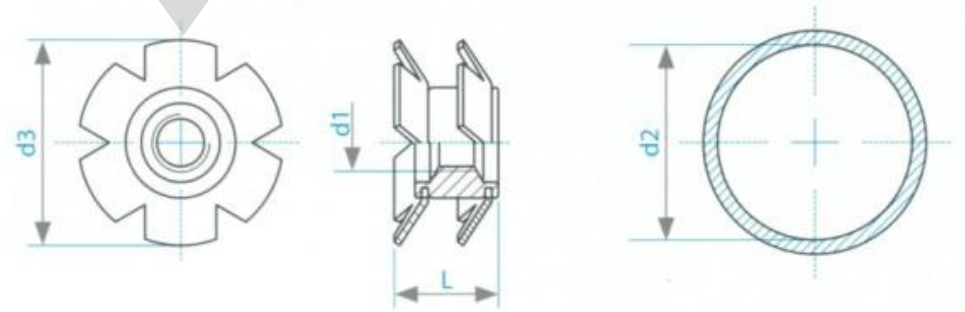


Rohreinpressmutter (R-2S)

Serie R-2S, M6-M8

Material: Stahl blank

Oberfläche: Kern verzinkt, Feder brüniert



D1/ Gewinde	D2 / Rohr – Ø Innen	D3 / Mutter – Ø Außen ±0,5	L / Gesamtlänge der Mutter	Code
M8	15,7 - 17,1	17,5	11 ± 1,0	R-2S-M8-15.7
	16,4 - 17,7	18,7	11 ± 1,0	R-2S-M8-16.4
	17,9 - 19,3	20,0	11 ± 1,0	R-2S-M8-17.9
	19,5 - 20,9	21,5	11 ± 1,0	R-2S-M8-19.5
	21,4 - 22,4	23,4	11 ± 1,0	R-2S-M8-21.4
	22,7 - 24,0	25,4	11 ± 1,0	R-2S-M8-22.7
	24,6 - 25,6	26,5	14 ± 1,0	R-2S-M8-24.6
	25,3 - 26,6	27,6	14 ± 1,0	R-2S-M8-25.3
	26,0 - 28,0	28,4	14 ± 1,0	R-2S-M8-26.0
	28,4 - 29,8	30,6	14 ± 1,0	R-2S-M8-28.4
	32,7 - 33,9	35	14 ± 1,0	R-2S-M8-32.7
	33,7 - 35,0	36,0	14 ± 1,0	R-2S-M8-33.7
	34,8 - 36,1	37,0	14 ± 1,0	R-2S-M8-34.8
	36,0 - 38,0	39,0	14 ± 1,0	R-2S-M8-36.0

Bitte senden Sie Ihre Anfrage an:

Email: vertrieb@auel-gmbh.de
 Telefon: +49 2354 9046 24
 Adresse: Auf dem Bamberg 4
 58540 Meinerzhagen



Management System
ISO 9001:2015