



Blindniete

BNF-AE



Blindniete (BNF-AE)

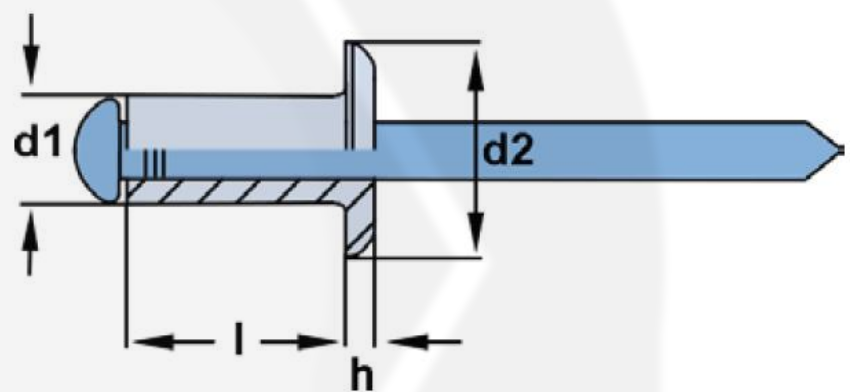
Flachkopf Alu/Edelstahl

Material: Aluminium AlMg3 - Edelstahl A2

Werte in der Festigkeitstabelle nur für Stahl

Bei Anfrage bitte Blechdicke angeben

Sonderabmessungen auf Anfrage



Größe d1	Niethülse l	Materialdicke	Bohrung	Kopf Ø d2	Kopfhöhe h	Auszugfestigkeit (N)	Scherkraft (N)
3,0	6,0-12,0	1,0-9,0	3,1	6,0	1,0	850	550
3,2	6,0-12,0	1,0-9,0	3,3	6,5	1,0	1100	750
4,0	6,0-20,0	1,0-16,0	4,1	8,0	1,5	1800	1250
4,8	8,0-20,0	3,0-15,0	4,9	9,5	1,5	2600	1850

Email: vertrieb@auel-gmbh.de
Telefon: +49 2354 9046 24
Adresse: Auf dem Bamberg 4
58540 Meinerzhagen



Management System
ISO 9001:2015