



Blindniete BNF-E



Blindniete (BNF-E)

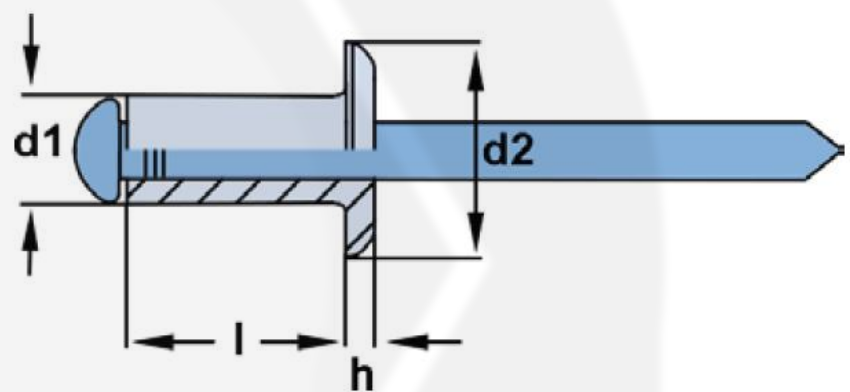
Flachkopf Edelstahl/Edelstahl

Material: Edelstahl A2 - Edelstahl A2

Werte in der Festigkeitstabelle nur für Stahl

Bei Anfrage bitte Blechdicke angeben

Sonderabmessungen auf Anfrage



Größe d1	Niethülse l	Material- dicke	Bohrung	Kopf Ø d2	Kopf- höhe h	Auszug- festigkeit (N)	Scher- kraft (N)
2,4	6,0-12,0	3,0-10,5	2,5	5,0	0,8	1250	1000
3,0	5,0-14,0	0,5-10,5	3,1	6,0	1,0	2200	1800
3,2	5,0-14,0	0,5-15,0	3,3	6,5	1,0	2500	1900
4,0	6,0-20,0	1,0-16,0	4,1	8,0	1,5	3500	2700
4,8	8,0-35,0	2,0-30,0	4,9	9,5	1,5	5000	4000
5,0	8,0-35,0	2,0-30,0	5,1	9,5	1,5	5800	4700
6,4	12,0-25	2,0-18,0	6,5	13,0	2,3	7000	5800

Email: vertrieb@auel-gmbh.de
 Telefon: +49 2354 9046 24
 Adresse: Auf dem Bamberg 4
 58540 Meinerzhagen



Management
System
ISO 9001:2015