



Blindniete BNF-E4



Blindniete (BNF-E4)

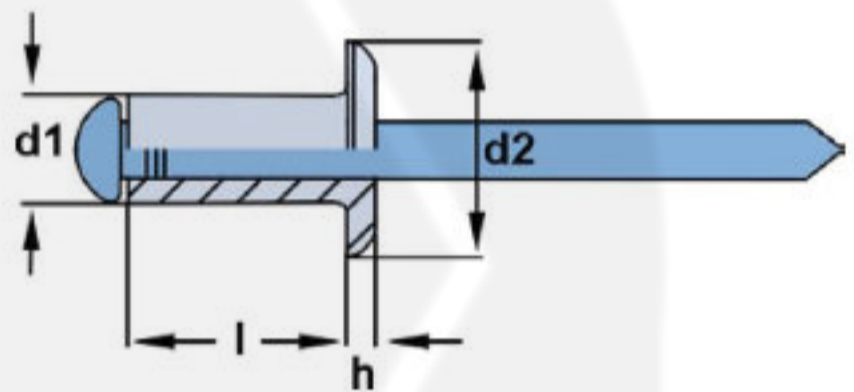
Flachkopf Edelstahl/Edelstahl (A4)

Material: Edelstahl A4 - Edelstahl A4

Werte in der Festigkeitstabelle nur für Stahl

Bei Anfrage bitte Blechdicke angeben

Sonderabmessungen auf Anfrage



| Größe d1 | Niethülse l | Material- dicke | Bohrung | Kopf Ø d2 | Kopf- höhe h | Auszug- festigkeit (N) | Scher- kraft (N) |
|----------|-------------|--------------------|---------|-----------|-----------------|---------------------------|------------------------|
| 3,2 | 6,0-15,0 | 0,5-12,0 | 3,3 | 6,5 | 1,0 | 2500 | 1900 |
| 4,0 | 6,0-20,0 | 1,0-16,0 | 4,1 | 8,0 | 1,5 | 3500 | 2700 |
| 4,8 | 8,0-18,0 | 2,0-13,0 | 4,9 | 9,5 | 1,5 | 5000 | 4000 |
| 5,0 | 8,0-14,0 | 2,0-9,5 | 5,1 | 8,75 | 1,5 | 6600 | 5100 |

Email: vertrieb@auel-gmbh.de
 Telefon: +49 2354 9046 24
 Adresse: Auf dem Bamberg 4
 58540 Meinerzhagen



Management
System
ISO 9001:2015