



# Blindniete BNS-AE



## Materialausführungen

### Blindniete (BNS-AE)

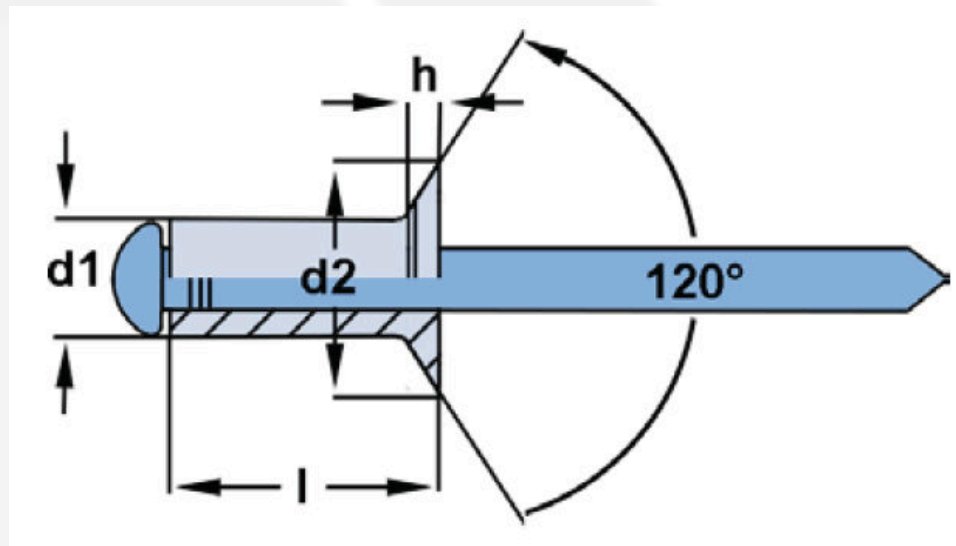
### Senkkopf Alu/EdelStahl

Material: Aluminium AlMg3 - Edelstahl A2

Werte in der Festigkeitstabelle nur für Stahlnieten

Bei Anfrage bitte Blechdicke angeben

Sonderabmessungen auf Anfrage



Größe d1	Niethülse l	Material- dicke	Bohrung	Kopf Ø d2	Kopf- höhe h	Auszug- festigkeit (N)	Scher- kraft (N)
3,2	8,0-16,0	1,5-8,5	3,3	6,5	1,0	980	760
4,0	6,0-16,0	1,0-12,0	4,1	7,5	1,5	1600	1200
4,8	8,0-20,0	1,5-15,0	4,9	9,5	1,5	2230	1690

Email: [vertrieb@ael-gmbh.de](mailto:vertrieb@ael-gmbh.de)  
 Telefon: +49 2354 9046 24  
 Adresse: Auf dem Bamberg 4  
 58540 Meinerzhagen



Management  
System  
ISO 9001:2015