



Blindniete BNS-AS



Blindniete (BNS-AS)

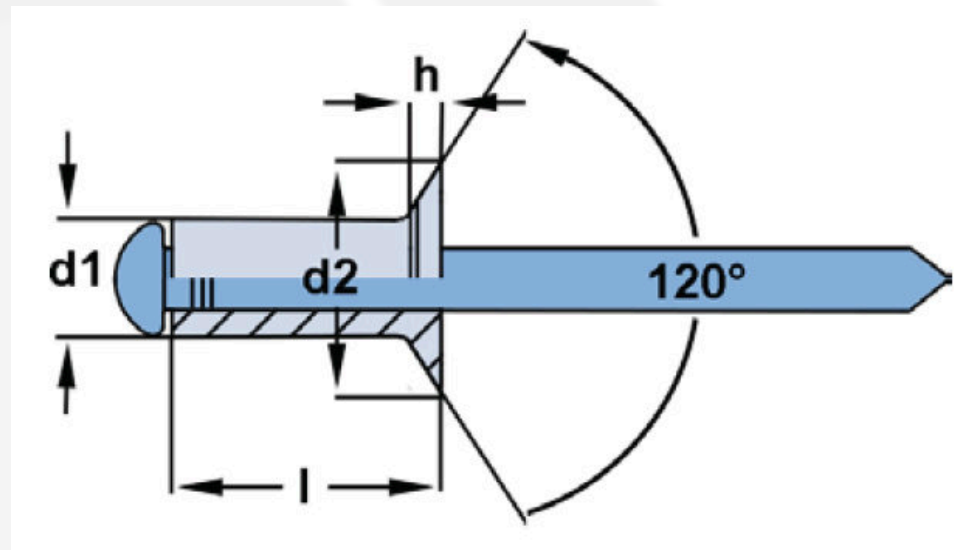
Senkkopf Alu/Stahl

Material: Aluminium AlMg3 - Stahl verzinkt

Werte in der Festigkeitstabelle nur für Stahlnieten

Bei Anfrage bitte Blechdicke angeben

Sonderabmessungen auf Anfrage



Größe d1	Niethülse l	Material- dicke	Bohrung	Kopf Ø d2	Kopf- höhe h	Auszug- festigkeit (N)	Scher- kraft (N)
2,4	6,0-10,0	2,0-8,0	2,5	5,0	0,7	550	350
3,0	6,0-16,0	2,0-13,0	3,1	6,0	1,0	850	550
3,2	6,0-18,0	2,0-13,0	3,3	6,5	1,0	980	760
4,0	6,0-20,0	1,5-16,5	4,1	7,5	1,5	1600	1200
4,8	6,0-35,0	2,0-30,0	4,9	9,5	1,5	2230	1690
5,0	6,0-30,0	2,0-25,0	5,1	9,5	1,5	3100	2150

Email: vertrieb@auel-gmbh.de
 Telefon: +49 2354 9046 24
 Adresse: Auf dem Bamberg 4
 58540 Meinerzhagen



Management
System
ISO 9001:2015