



Blindniete



Blindniete (BNS-S)

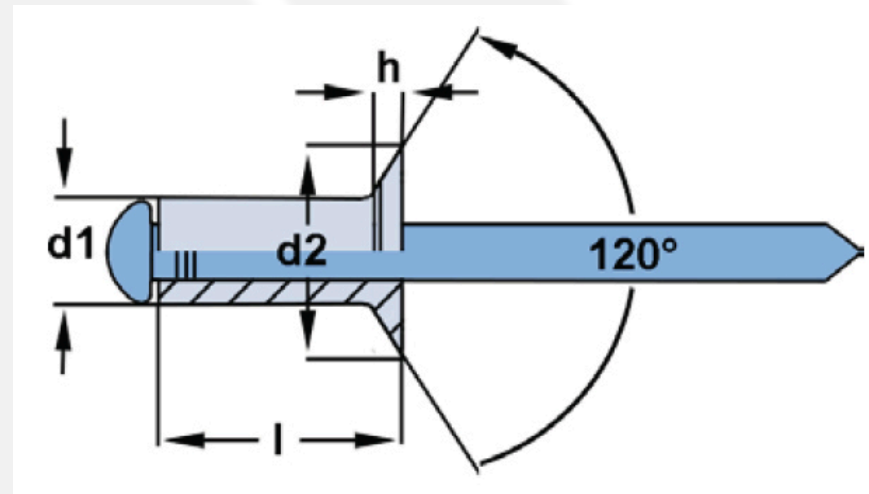
Senkkopf Stahl/Stahl

Material: Stahl verzinkt - Stahl verzinkt

Werte in der Festigkeitstabelle nur für Stahlnietel

Bei Anfrage bitter Blechdicke angeben

Sonderabmessungen auf Anfrage



Größe d1	Niethülse l	Material- dicke	Bohrung	Kopf Ø d2	Kopf- höhe h	Auszug- festigkeit (N)	Scher- kraft (N)
3,2	6,0-12,0	1,5-9,0	3,3	6,5	1,0	1200	1100
4,0	6,0-11,0	2,0-10,0	4,1	7,5	1,5	2200	1700
4,8	8,0-18,0	2,5-14,0	4,9	9,5	1,5	3100	2900
5,0	12,0-25,0	2,5-19,0	5,1	9,5	1,5	4000	3100

Email: vertrieb@ael-gmbh.de
 Telefon: +49 2354 9046 24
 Adresse: Auf dem Bamberg 4
 58540 Meinerzhagen



Management
System
ISO 9001:2015