



Blindnietmutter FG-E5



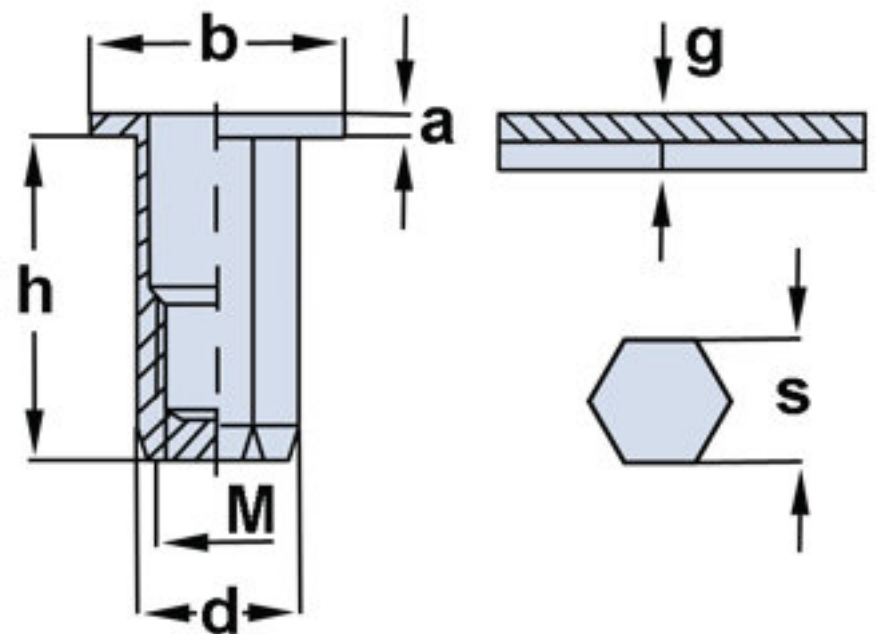
Materialausführungen

Blindnietmutter (FG-E5)

Flachkopf geschlossen, Edelstahl Sechskantschaft

Edelstahl A2

Sonderabmessungen auf Anfrage



Gewinde M	d	h	Blechdicke (g)	s	Ø b	a
M4	5,9	15,0 17,0	0,5 - 2,0 1,5 - 4,0	6,0	9,0	0,8
M5	6,9	18,0 20,0	0,5 - 2,5 2,0 - 4,5	7,0	10,0	1,0
M6	8,9	22,5 25,0	0,5 - 3,0 2,5 - 5,5	9,0	12,0	1,2
M8	10,9	25,0 27,5	0,5 - 3,5 3,0 - 6,0	11,0	14,0	1,3
M10	12,9	30,5 33,0	0,5 - 3,5 3,0 - 6,0	13,0	17,0	1,7

Maße in mm

Bitte senden Sie
Ihre Anfrage an:

Email: vertrieb@auel-gmbh.de
 Telefon: +49 2354 9046 24
 Adresse: Auf dem Bamberg 4
 58540 Meinerzhagen



Management System
ISO 9001:2015