



# Blindnietmutter FG-E6



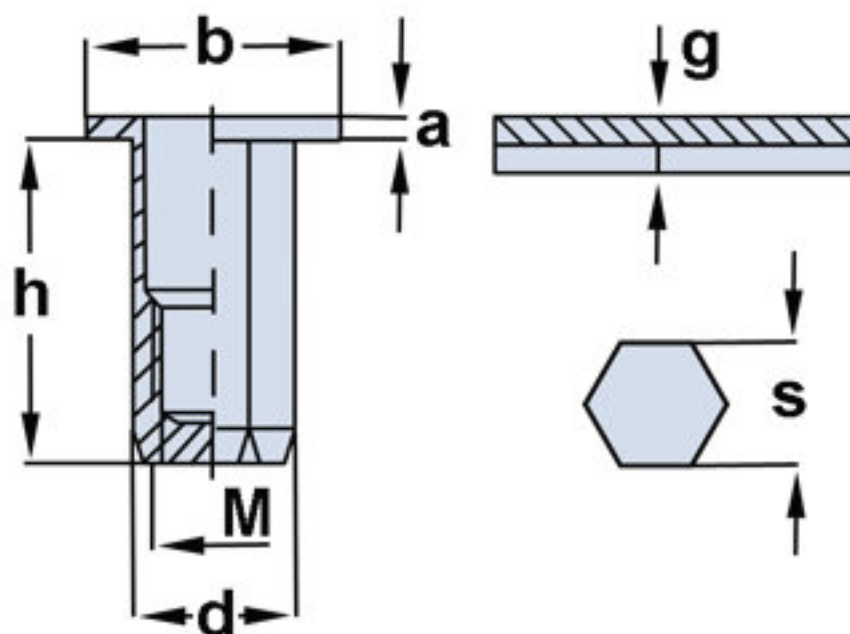
## Materialausführungen

### Blindnietmutter (FG-E6)

### Flachkopf geschlossen, Edelstahl Teilsechskantschaft

Edelstahl A2

Sonderabmessungen auf Anfrage



Gewinde M	d	h	Blechdicke (g)	s	Ø b	a
M4	5,9	15,0	0,3 - 2,5	6,0	9,0	1,0
M5	6,9	17,0	0,3 - 3,0	7,0	10,0	1,0
M6	8,9	20,0	0,5 - 3,0	9,0	12,0	1,5
M8	10,9	22,0	0,5 - 3,0	11,0	14,5	1,5
M10	12,9	24,5	1,0 - 3,5	13,0	16,5	2,0

Maße in mm

Bitte senden Sie  
Ihre Anfrage an:

Email: [vertrieb@auel-gmbh.de](mailto:vertrieb@auel-gmbh.de)  
 Telefon: +49 2354 9046 24  
 Adresse: Auf dem Bamberg 4  
 58540 Meinerzhagen



Management  
System  
ISO 9001:2015