



Einnietmutter

ARN-NKE



Materialausführungen

Einnietmutter (ARN-NKE)

Advanced Rivet Nuts, Halsrändel (Euro)

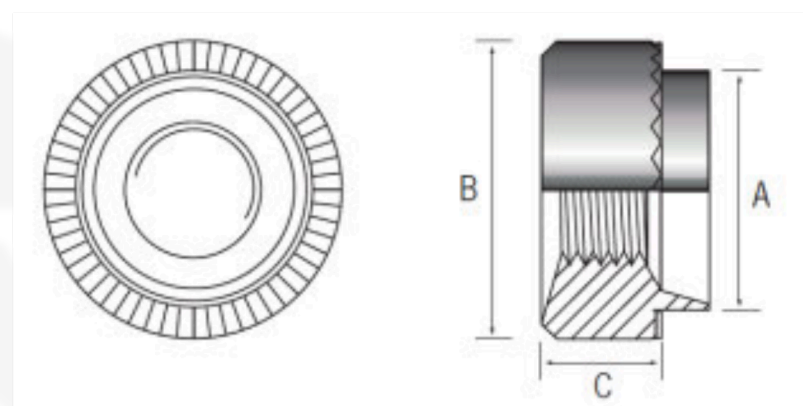
Stahl (blank oder verzinkt) BS EN 10087

Edelstahl 1.4305 /1.4406 BS EN 10088

Messing BS EN 12164

Aluminium 2011 T3

Bei Anfrage Blechdicke angeben



M	A (Bund Ø) ±0,00mm -0,13mm	B (Gesamt Ø) ±0,15mm	C (Höhe) ±0,13mm	Loch Ø (Werkstück) +0,05mm -0,00mm
M2,5 x 0,45	5,8	7,9	3,2	5,9
M3 x 0,5	5,8	7,9	3,2	5,9
M3,5 x 0,6	6,9	9,5	3,8	6,95
M4 x 0,7	6,9	9,5	3,8	6,95
M5 x 0,8	8,3	11,1	4,4	8,35
M6 x 1,0	9,5	12,7	5,7	9,65
M8 x 1,25	13	15,9	6,4	13,1
M10 x 1,5	15,4	19,1	7,6	15,5
M12 x 1,75	19,4	25,4	10,2	19,5

Verfügbar in folgenden Blechdicken

0,9 - 1,0	1,1 - 1,3	1,4 - 1,6	2,0 - 2,2	2,3 - 3,5	2,9 - 3,1
3,2 - 3,4	3,5 - 3,7	3,8 - 4,0	4,1 - 4,3	4,4 - 4,6	4,7 - 4,9

Bitte senden Sie
Ihre Anfrage an:

Email: vertrieb@auel-gmbh.de
 Telefon: +49 2354 9046 24
 Adresse: Auf dem Bamberg 4
 58540 Meinerzhagen



Management
System
ISO 9001:2015

www.tuv.com
ID 0910081043