



Einnietmutter ARN-HEX



Materialausführungen

Einnietmutter (ARN-HEX)

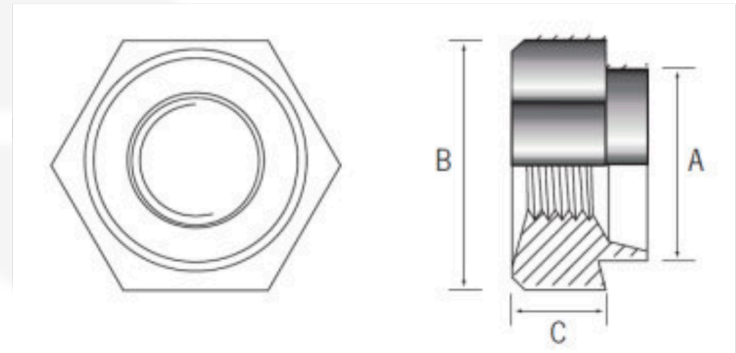
Advanced Rivet Nuts, Sechskant

Stahl (blank oder verzinkt) BS EN 10087

Edelstahl 1.4305 /1.4406 BS EN 10088

Messing BS EN 12164

Bei Anfrage Blechdicke angeben



Gewinde					A (Bund Ø) ±0,00mm -0,13mm		B (Gesamt Ø) ±0,15mm		C (Höhe) ±0,13mm		Loch Ø (Werkstück) +0,05mm -0,00mm	
M	BSW/F	BA	UNC	UNF	M	Zoll	M	Zoll	M	Zoll	M	Zoll
M2,5	-	-	-	-	5,54	.218	7,92	.312	3,17	.125	5,54	.218
M3	1/8"	6,5	4	4	5,54	.218	7,92	.312	3,17	.125	5,54	.218
M3,5	-	4	6	6	6,73	.265	7,92	.312	3,17	.125	6,73	.265
M4	5/32"	3	8	8	6,73	.265	7,92	.312	3,17	.125	6,73	.265
M5	3/16"	2	10	10	7,92	.312	9,52	.375	3,81	.150	7,92	.312
M6	1/4"	0	1/4"	1/4"	9,52	.375	11,10	.437	5,08	.200	9,52	.375
M8	5/16"	-	5/16"	5/16"	12,70	.500	14,27	.562	6,35	.250	12,70	.500
M10	3/8"	-	3/8"	3/8"	15,87	.625	19,05	.750	7,62	.300	15,87	.625
M12	1/2"	-	1/2"	1/2"	19,05	.750	22,22	.875	10,16	.400	19,05	.750

Bitte senden Sie
Ihre Anfrage an:

Email: vertrieb@auel-gmbh.de

Telefon: +49 2354 9046 24

Adresse: Auf dem Bamberg 4
58540 Meinerzhagen



Management System
ISO 9001:2015

www.tuv.com
ID 0910081043



Einnietmutter ARN-HEX



Materialausführungen

Einnietmutter (ARN-FK)

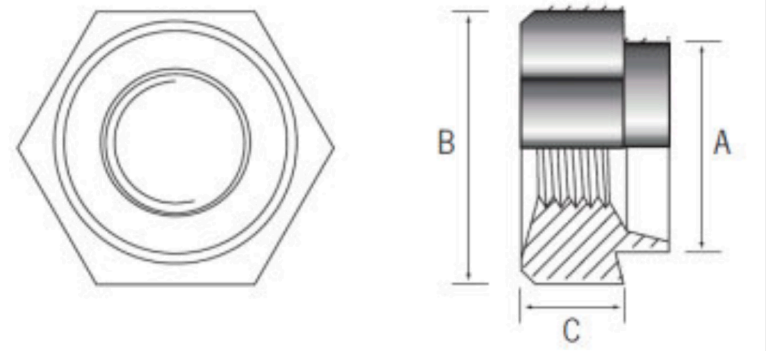
Advanced Rivet Nuts, Sechskant

Stahl (blank oder verzinkt) BS EN 10087

Edelstahl 1.4305 /1.4406 BS EN 10088

Messing BS EN 12164

Bei Anfrage Blechdicke angeben



M	Torsion (Verdrehfestigkeit) in Nm*						Ausdrückfestigkeit in Nm*					
	1,0mm 20swg	1,2mm 18swg	1,5/1,6 16swg	2,0mm 14swg	2,5mm 12swg	3,0mm 10swg	1,0mm 20swg	1,2mm 18swg	1,5/1,6 16swg	2,0mm 14swg	2,5mm 12swg	3,0mm 10swg
M3	3,1	4,0	4,2	4,8	5,6	6,8	1656	1720	1748	1822	1945	2016
M4	7,3	8,0	8,2	9,4	9,4	9,7	2640	2710	2814	3223	3287	3156
M5	9,8	10,1	11,5	13,2	15,9	17,1	3514	3584	3820	4199	4208	4357
M6	16,1	17,0	19,2	23,9	25,6	28,4	3920	4425	4690	5210	5120	5040
M8	25,9	27,1	34,0	34,6	35,1	38,9	4710	4916	5360	5480	6210	6387
M10	32,3	37,2	42,3	43,8	44,8	49,8	4982	5210	5560	5810	6490	6538

***Werte für Stahl BS EN 10087**

Bitte senden Sie
Ihre Anfrage an:

Email: vertrieb@auel-gmbh.de
 Telefon: +49 2354 9046 24
 Adresse: Auf dem Bamberg 4
 58540 Meinerzhagen



Management
System
ISO 9001:2015

www.tuv.com
ID 0910081043