



Einnietmutter ARN-M



Materialausführungen

Einnietmutter (ARN-M)

Advanced Rivet Nuts, Mini

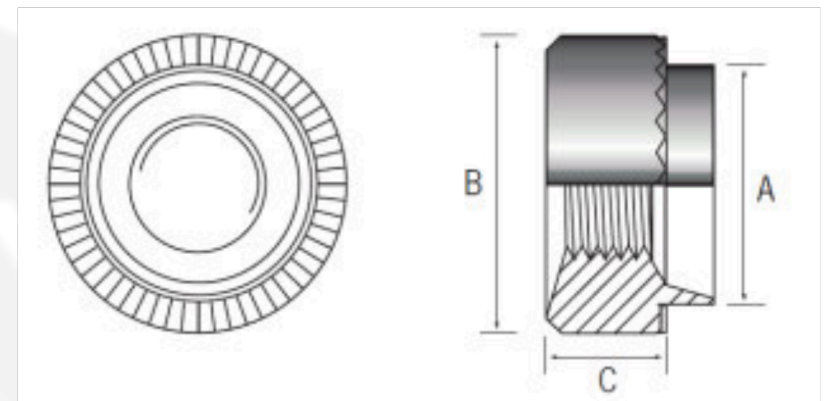
Stahl (blank oder verzinkt) BS EN 10087

Edelstahl 1.4305 /1.4406 BS EN 10088

Messing BS EN 12164

Aluminium 2011 T3

Bei Anfrage Blechdicke angeben



Gewinde					A (Bund) Ø ±0,00mm -0,13mm		B (Gesamt Ø) ±0,15mm		C (Höhe) ±0,13mm		Loch Ø (Werkstück) +0,05mm -0,00mm	
M	BSW/F	BA	UNC	UNF	M	Zoll	M	Zoll	M	Zoll	M	Zoll
M2	-	8	2	2	3,50	.138	5,00	.197	2,30	.091	3,50	.138
M2,5	-	-	-	-	4,19	.165	5,50	.217	2,80	.110	4,19	.165
M3	1/8"	6,5	4	4	4,19	.165	5,50	.217	2,80	.110	4,19	.165
M3,5	-	4	6	6	5,41	.213	7,00	.276	3,20	.126	5,41	.213
M4	5/32"	3	8	8	5,41	.213	7,00	.276	3,20	.126	5,41	.213
M5	3/16"	2	10	10	6,40	.252	8,50	.335	3,80	.150	6,40	.252
M6	1/4"	0	1/4"	1/4"	7,70	.303	10,00	.394	5,10	.201	7,70	.303
M8	5/16"	-	5/16"	5/16"	9,70	.382	12,00	.472	6,50	.256	9,70	.382
M10	3/8"	-	3/8"	3/8"	12,70	.500	16,00	.625	7,60	.300	12,70	.500
M12	1/2"	-	1/2"	1/2"	15,87	.625	19,00	.750	10,20	.400	15,87	.625

Bitte senden Sie
Ihre Anfrage an:

Email: vertrieb@auel-gmbh.de

Telefon: +49 2354 9046 24

Adresse: Auf dem Bamberg 4
58540 Meinerzhagen



Management
System
ISO 9001:2015

www.tuv.com
ID 0910081043



Einnietmutter ARN-M



Materialausführungen

Einnietmutter (ARN-M)

Advanced Rivet Nuts, Mini

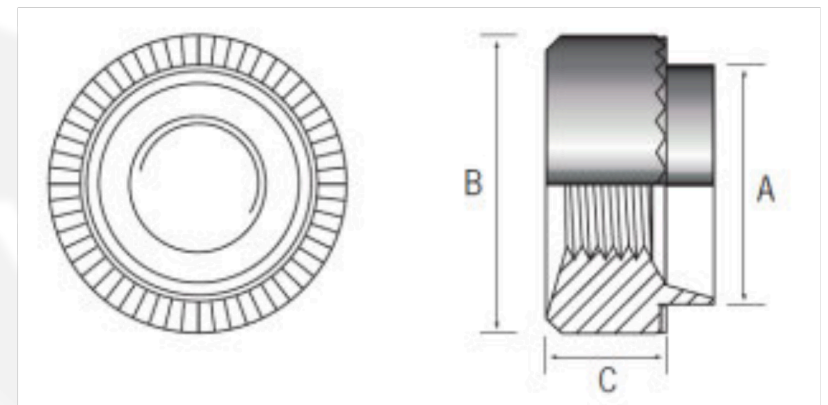
Stahl (blank oder verzinkt) BS EN 10087

Edelstahl 1.4305 /1.4406 BS EN 10088

Messing BS EN 12164

Aluminium 2011 T3

Bei Anfrage Blechdicke angeben



M	Torsion (Verdrehfestigkeit) in Nm*						Ausdrückfestigkeit in Nm*					
	1,0mm 20swg	1,2mm 18swg	1,5/1,6 16swg	2,0mm 14swg	2,5mm 12swg	3,0mm 10swg	1,0mm 20swg	1,2mm 18swg	1,5/1,6 16swg	2,0mm 14swg	2,5mm 12swg	3,0mm 10swg
M3	1,2	1,4	1,8	2,0	2,2	2,3	1126	1284	1592	1693	1710	1792
M4	2,6	2,9	3,4	4,0	4,4	4,6	1599	1689	1784	2004	2216	2380
M5	5,1	5,3	5,5	5,8	6,1	6,4	1902	2203	2428	2607	2698	2693
M6	6,7	6,8	7,9	9,6	9,6	9,8	2372	2487	2610	2692	2716	2784
M8	8,8	9,3	9,7	10,4	10,5	11,7	2684	2711	2792	2869	2981	3311

***Werte für Stahl BS EN 10087**

Bitte senden Sie
Ihre Anfrage an:

Email: vertrieb@auel-gmbh.de
 Telefon: +49 2354 9046 24
 Adresse: Auf dem Bamberg 4
 58540 Meinerzhagen



Management
System
ISO 9001:2015

www.tuv.com
ID 0910081043