



Einnietmutter ARN-NK



Materialausführungen

Einnietmutter (ARN-NK)

Advanced Rivet Nuts, Halsrändel

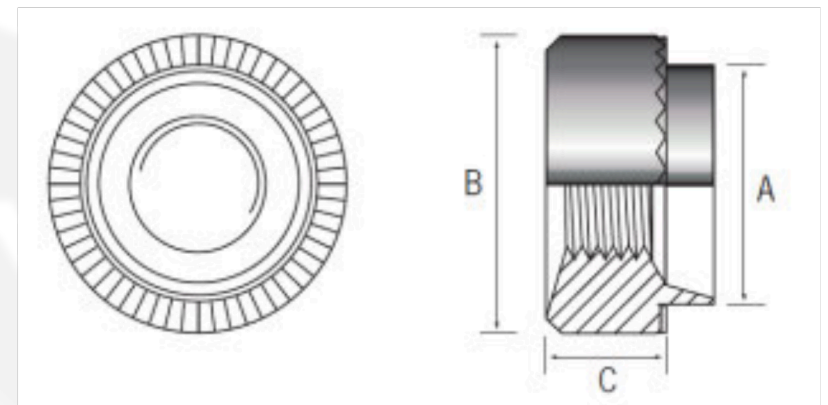
Stahl (blank oder verzinkt) BS EN 10087

Edelstahl 1.4305 /1.4406 BS EN 10088

Messing BS EN 12164

Aluminium 2011 T3

Bei Anfrage Blechdicke angeben



Gewinde					A (Bund) Ø ±0,00mm -0,13mm		B (Gesamt Ø) ±0,15mm		C (Höhe) ±0,13mm		Loch Ø (Werkstück) +0,05mm -0,00mm	
M	BSW/F	BA	UNC	UNF	M	Zoll	M	Zoll	M	Zoll	M	Zoll
M2,5	-	8	2	2	5,54	.218	7,92	.312	3,17	.125	5,54	.218
M3	1/8"	6,5	4	4	5,54	.218	7,92	.312	3,17	.125	5,54	.218
M3,5	-	4	6	6	6,73	.265	9,52	.375	3,17	.125	6,73	.265
M4	5/32"	3	8	8	6,73	.265	9,52	.375	3,17	.125	6,73	.265
M5	3/16"	2	10	10	7,92	.312	11,10	.437	3,81	.150	7,92	.312
M6	1/4"	0	1/4"	1/4"	9,52	.375	12,70	.500	5,08	.200	9,52	.375
M8	5/16"	-	5/16"	5/16"	12,70	.500	15,87	.625	6,35	.250	12,7	.500
M10	3/8"	-	3/8"	3/8"	15,87	.625	19,05	.750	7,62	.300	15,87	.625
M12	1/2"	-	1/2"	1/2"	19,05	.750	25,40	1.00	10,16	.400	19,05	.750

Bitte senden Sie
Ihre Anfrage an:

Email: vertrieb@auel-gmbh.de
 Telefon: +49 2354 9046 24
 Adresse: Auf dem Bamberg 4
 58540 Meinerzhagen



Management
System
ISO 9001:2015

www.tuv.com
ID 0910081043



Einnietmutter ARN-NK



Materialausführungen

Einnietmutter (ARN-NK)

Advanced Rivet Nuts, Halsrändel

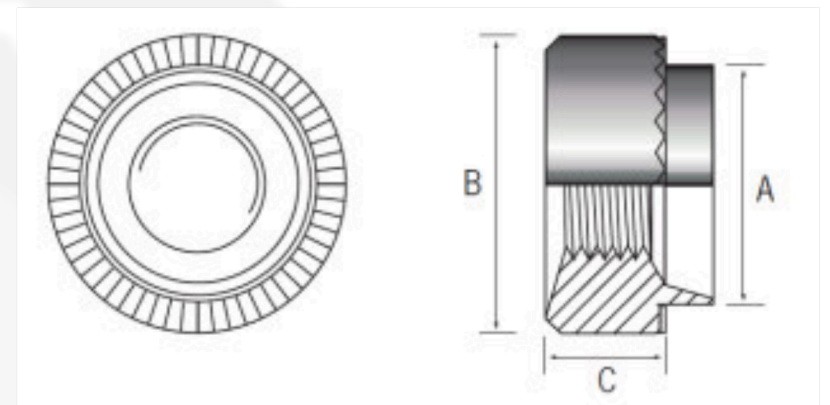
Stahl (blank oder verzinkt) BS EN 10087

Edelstahl 1.4305 /1.4406 BS EN 10088

Messing BS EN 12164

Aluminium 2011 T3

Bei Anfrage Blechdicke angeben



M	Torsion (Verdrehfestigkeit) in Nm*						Ausdrückfestigkeit in Nm*					
	1,0mm 20swg	1,2mm 18swg	1,5/1,6 16swg	2,0mm 14swg	2,5mm 12swg	3,0mm 10swg	1,0mm 20swg	1,2mm 18swg	1,5/1,6 16swg	2,0mm 14swg	2,5mm 12swg	3,0mm 10swg
M3	3,2	3,9	4,4	4,7	5,6	6,9	1649	1730	1741	1810	1950	2021
M4	7,0	7,9	8,4	9,8	9,4	9,6	2610	2716	2841	3250	3271	3124
M5	9,2	10,4	11,6	13,0	16,0	17,2	3620	3551	3829	4210	4310	4400
M6	16,2	16,8	18,9	24,2	25,4	28,3	3944	4418	4715	5230	5145	5010
M8	25,4	26,9	33,2	34,4	34,7	39,2	4740	4885	5374	5489	6219	6384
M10	32,8	38,4	41,8	42,9	45,3	48,9	4936	5245	5490	5820	6481	6539

***Werte für Materiel Stahl blank BS EN 10087**

Bitte senden Sie
Ihre Anfrage an:

Email: vertrieb@auel-gmbh.de
 Telefon: +49 2354 9046 24
 Adresse: Auf dem Bamberg 4
 58540 Meinerzhagen



Management
System
ISO 9001:2015

www.tuv.com
ID 0910081043