



Einnietmutter ARN-S



Materialausführungen

Einnietmutter (ARN-S)

Advanced Rivet Nuts, Abstandsbuchse

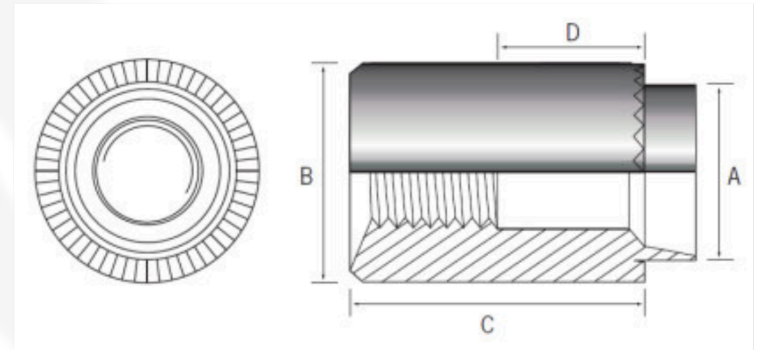
Stahl (blank oder verzinkt) BS EN 10087

Edelstahl 1.4305 /1.4406 BS EN 10088

Messing BS EN 12164 / Aluminium 2011 T3

Höhe C für alle Gewinde in den lägen 8-22 mm lieferbar

Bei Anfrage Blechdicke angeben



Gewinde					A (Bund Ø) ±0,00mm -0,13mm		B (Gesamt Ø) ±0,15mm		C (Höhe) In mm	D Bohr- Tiefe*	Loch Ø (Werkstück) +0,05mm -0,00mm	
M	BSW/F	BA	UNC	UNF	M	Zoll	M	Zoll	M	Zoll	M	Zoll
M2,5	-	8	2	2	5,54	.218	7,92	.312	8-10 11-13 14-16 14-22	3,0 6,0 9,0 12,0	5,54	.218
M3	1/8"	6,5	4	4	5,54	.218	7,92	.312			5,54	.218
M3,5	-	4	6	6	6,73	.265	9,52	.375			6,73	.265
M4	5/32"	3	8	8	6,73	.265	9,52	.375			6,73	.265
M5	3/16"	2	10	10	7,92	.312	11,1	.437			7,92	.312
M6	1/4"	0	1/4"	1/4"	9,52	.375	12,7	.500			9,52	.375
M8	5/16"	-	5/16"	5/16"	12,7	.500	15,87	.625			12,7	.500
M10	3/8"	-	3/8"	3/8"	15,87	.625	19,05	.750			15,87	.625
M12	1/2"	-	1/2"	1/2"	19,05	.750	25,4	1.00			19,05	.750

*Mindesttiefe (Nom), Maße in mm. Bohrtiefe abhängig von Höhe C

Bitte senden Sie
Ihre Anfrage an:

Email: vertrieb@auel-gmbh.de
 Telefon: +49 2354 9046 24
 Adresse: Auf dem Bamberg 4
 58540 Meinerzhagen



Management
System
ISO 9001:2015

www.tuv.com
ID 0910081043



Einnietmutter ARN-S



Materialausführungen

Einnietmutter (ARN-S)

Advanced Rivet Nuts, Abstandsbuchse

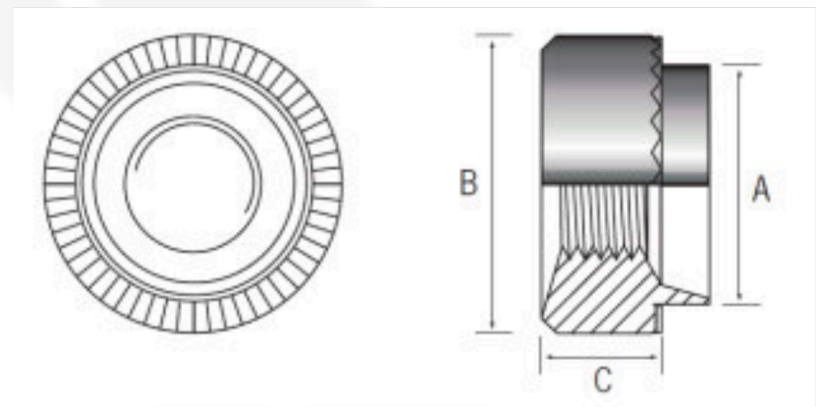
Stahl (blank oder verzinkt) BS EN 10087

Edelstahl 1.4305 /1.4406 BS EN 10088

Messing BS EN 12164 / Aluminium 2011 T3

Höhe C für alle Gewinde in den Lagen 8-22 mm lieferbar

Bei Anfrage Blechdicke angeben



M	Torsion (Verdrehfestigkeit) in Nm*						Ausdrückfestigkeit in Nm*					
	1,0mm 20swg	1,2mm 18swg	1,5/1,6 16swg	2,0mm 14swg	2,5mm 12swg	3,0mm 10swg	1,0mm 20swg	1,2mm 18swg	1,5/1,6 16swg	2,0mm 14swg	2,5mm 12swg	3,0mm 10swg
M3	4,0	4,7	5,1	5,6	6,3	7,4	1625	1698	1716	1794	1892	2012
M4	8,5	8,6	9,7	10,5	11,2	11,7	2601	2645	2816	3098	3116	3111
M5	9,8	11,7	12,1	14,2	16,2	17,3	3498	3512	3736	4024	4171	4296
M6	16,2	17,4	19,5	25,4	26,6	29,8	4078	4395	4624	4791	4872	4998
M8	26,2	27,4	33,3	34,2	33,8	39,3	4692	4761	5298	5346	5998	6184
M10	32,9	38,6	41,1	43,2	46,9	49,8	4837	5062	5414	5802	6187	6396

***Werte für Material Stahl blank BS EN 10087**

Bitte senden Sie
Ihre Anfrage an:

Email: vertrieb@auel-gmbh.de
 Telefon: +49 2354 9046 24
 Adresse: Auf dem Bamberg 4
 58540 Meinerzhagen



Management
System
ISO 9001:2015

www.tuv.com
ID 0910081043