

Einnietmutter ARN-SM



Materialausführungen

Einnietmutter (ARN-SM)

Advanced Rivet Nuts, Abstandsbuchse Mini

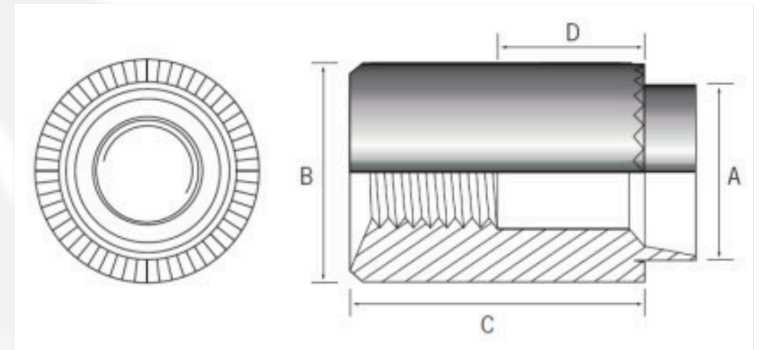
Stahl (blank oder verzinkt) BS EN 10087

Edelstahl 1.4305 /1.4406 BS EN 10088

Messing BS EN 12164 / Aluminium 2011 T3

Höhe C für alle Gewinde in den Längen 8-22 mm lieferbar

Bei Anfrage Blechdicke angeben



Gewinde					A (Bund Ø) ±0,00mm -0,13mm		B (Gesamt Ø) ±0,15mm		C (Höhe) In mm	D Bohr-Tiefe*	Loch Ø (Werkstück) +0,05mm -0,00mm	
M	BSW/F	BA	UNC	UNF	M	Zoll	M	Zoll	M	Zoll	M	Zoll
M2,5	-	-	-	-	4,19	.165	5,50	.217	8-10 11-13 14-16 14-22	3,0 6,0 9,0 12,0	4,19	.165
M3	1/8"	6,5	4	4	4,19	.165	5,50	.217			4,19	.165
M3,5	-	4	6	6	5,41	.213	7,00	.276			5,41	.213
M4	5/32"	3	8	8	5,41	.213	7,00	.276			5,41	.213
M5	3/16"	2	10	10	6,40	.252	8,50	.335			6,40	.252
M6	1/4"	0	1/4"	1/4"	7,70	.303	10,0	.394			7,70	.303
M8	5/16"	-	5/16"	5/16"	9,70	.382	12,0	.472			9,70	.382
M10	3/8"	-	3/8"	3/8"	12,70	.500	16,0	.625			12,70	.500
M12	1/2"	-	1/2"	1/2"	15,87	.625	19,0	.750			15,87	.625

* **Mindesttiefe (Nom), Maße in mm. Bohrtiefe abhängig von Höhe C**

Bitte senden Sie
Ihre Anfrage an:

Email: vertrieb@auel-gmbh.de
 Telefon: +49 2354 9046 24
 Adresse: Auf dem Bamberg 4
 58540 Meinerzhagen



Management System
ISO 9001:2015

www.tuv.com
ID 0910081043



Einnietmutter ARN-SM



Materialausführungen

Einnietmutter (ARN-SM)

Advanced Rivet Nuts, Abstandsbuchse Mini

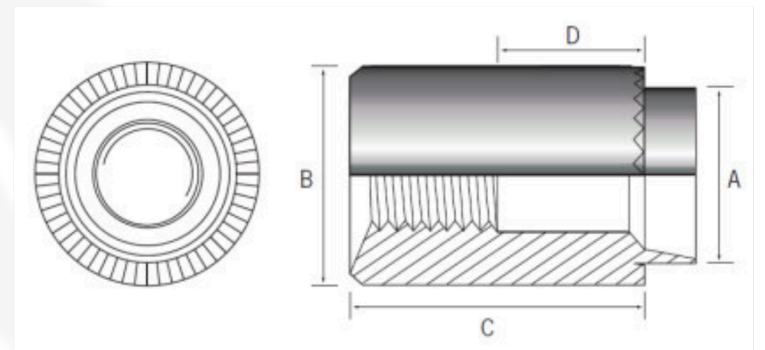
Stahl (blank oder verzinkt) BS EN 10087

Edelstahl 1.4305 /1.4406 BS EN 10088

Messing BS EN 12164 / Aluminium 2011 T3

Höhe C für alle Gewinde in den Längen 8-22 mm lieferbar

Bei Anfrage Blechdicke angeben



M	Torsion (Verdrehfestigkeit) in Nm*						Ausdrückfestigkeit in Nm*					
	1,0mm 20swg	1,2mm 18swg	1,5/1,6 16swg	2,0mm 14swg	2,5mm 12swg	3,0mm 10swg	1,0mm 20swg	1,2mm 18swg	1,5/1,6 16swg	2,0mm 14swg	2,5mm 12swg	3,0mm 10swg
M3	1,3	1,4	1,6	1,9	2,1	2,4	1118	1294	1683	1627	1701	1744
M4	2,4	2,8	3,2	4,1	4,1	4,4	1498	1673	1802	1943	2195	2296
M5	5,0	5,2	5,6	5,8	5,9	6,2	1868	2191	2297	2648	2607	2645
M6	6,4	6,7	8,0	9,1	9,4	9,4	2477	2503	2607	2610	2654	2718
M8	8,3	9,1	9,4	10,2	10,3	11,4	2603	2691	2761	2853	2892	3326

***Werte für Material Stahl blank BS EN 10087**

Bitte senden Sie
Ihre Anfrage an:

Email: vertrieb@ael-gmbh.de
 Telefon: +49 2354 9046 24
 Adresse: Auf dem Bamberg 4
 58540 Meinerzhagen



Management
System
ISO 9001:2015

www.tuv.com
ID 0910081043