



Einpressgewindebuchse ACS-HEXO



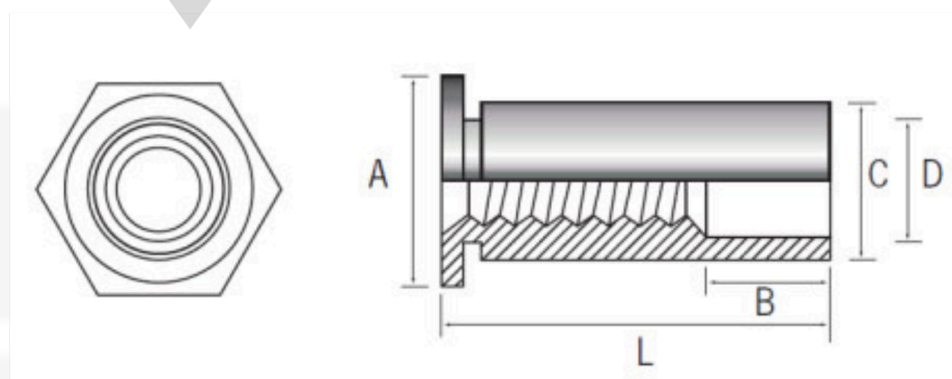
Einpressgewindebuchse (ACS-HEXO) Advanced Clinch Standoff, Sechskant (offen)

Stahl (blank oder verzinkt) BS EN 10087

Stahl 1.4305/1.4406 BS EN 10088

Sonderlängen auf Anfrage lieferbar

M6 lieferbar, Abmessungen siehe nächste Seite



Gewinde, Steigung	C +0,0 -0,13	D	A	Verfügbare Längen (in mm)	Min. Blechdicke	Loch Ø +0,08 -0,00	Mindest- abstand	Verdreh- fest. (Nm)	Auszug- fest. (N)
M3 0,5	4,18	3,2	4,8	6 8	1,0	4,2	6	2,26	1012
M3 0,5	5,39	3,2	6,4	10 12 14	1,0	5,4	6,8	4,10	1879
M4 0,7	7,10	4,8	7,9	16 18	1,3	7,2	8	8,59	2506
M5 0,8	7,10	5,2	7,9	20 22 25	1,3	7,2	8	8,48	2517
Gewinde	C +0,0 -0,05	D	Alt.	Verfügbare Längen (in 1/32")	Min. Blechdicke	Loch Ø +0,03 -0,00	Mindest- abstand	Verdreh- fest. (Lbf.in)	Auszug- fest. (Lbf)
4 *	.165	.125	.18	3/16 1/4 (außer 10)	.040	.166	.23	21	232
6 *	.212	.156	.25	5/16 3/8	.040	.213	.27	39	437
8 *	.280	.188	.31	1/2 5/8 3/4	.050	.281	.31	77	571
10 *	.280	.203	.31	1 1 1/4 (nur 10)	.050	.281	.31	81	570

*Nationale Einheitsgröße, alle Werte aus Abschnitt 2 in der Maßeinheit Zoll (ausgenommen Festigkeiten)

Bitte senden Sie
Ihre Anfrage an:

Email: vertrieb@auel-gmbh.de
Telefon: +49 2354 9046 24
Adresse: Auf dem Bamberg 4
58540 Meinerzhagen



Management
System
ISO 9001:2015

www.tuv.com
ID 0910081043



Einpressgewindebuchse

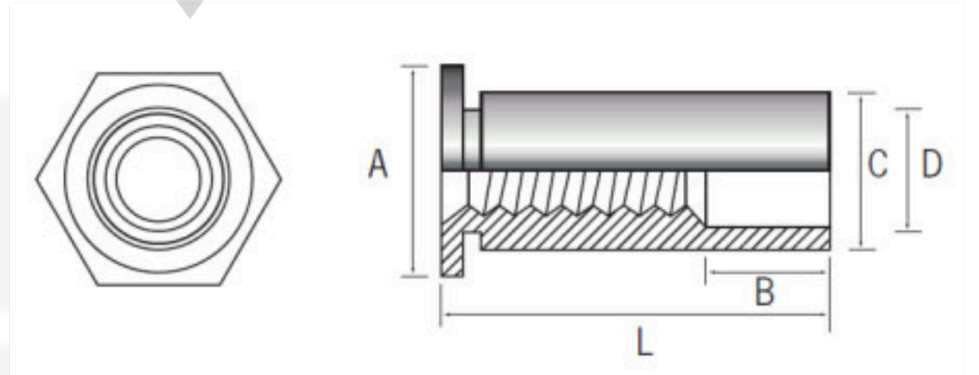


Einpressgewindebuchse (ACS-HEXO)

Advanced Clinch Standoff, Sechskant (offen)

Stahl (blank oder verzinkt) BS EN 10087

Edelstahl 1.4305



Länge in mm	6	8	10	12	14	16	18	20	22	25			
B Dim. (min)	n/a		4		4		8		8	11	11		
Länge in Zoll	1/4"		5/16"		3/8"		1/2"		5/8"	3/4"	1"	1 1/4"	1 1/2"
B Dim. (min)		n/a			0,187"				0,312"			0,437"	

Gewinde, Steigung	C	+0,0 -0,13	A	Verfügbare Längen in mm ± 0,20	Min. Blechdicke
M6 1,0		9,5	11	10 12 14 16 18 20 22 25	2,5

Gewinde, Steigung	Loch Ø +0,08 -0,00	Randabstand min	Verdrehfest. (Nm)	Auszugfest. (N)
M6 1,0	9,5	10	9,6	2800

Bitte senden Sie Ihre Anfrage an:

Email: vertrieb@auel-gmbh.de
 Telefon: +49 2354 9046 24
 Adresse: Auf dem Bamberg 4
 58540 Meinerzhagen



Management System
ISO 9001:2015

www.tuv.com
ID 0910081043