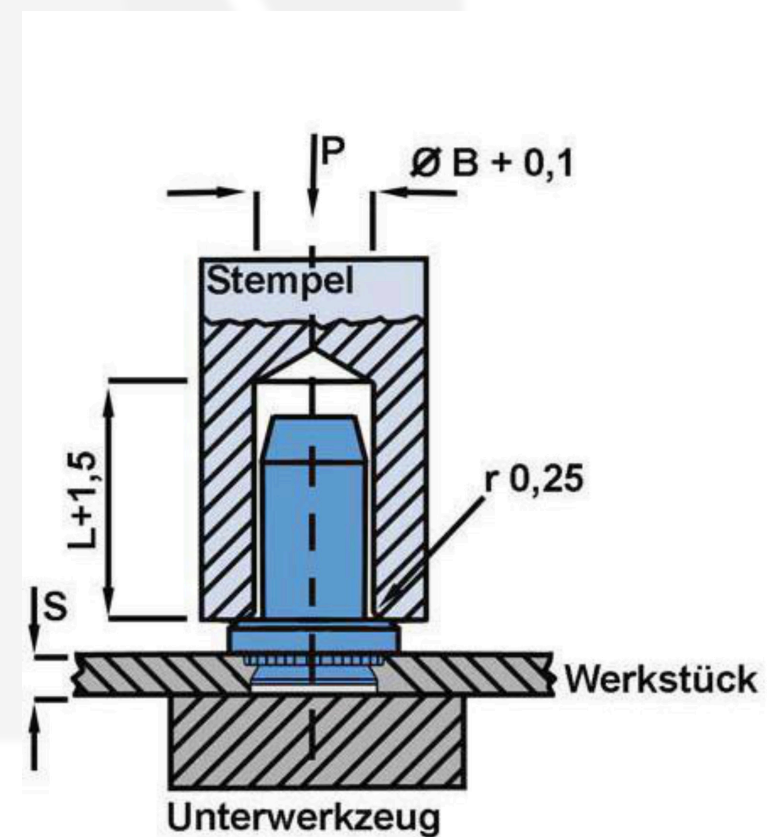
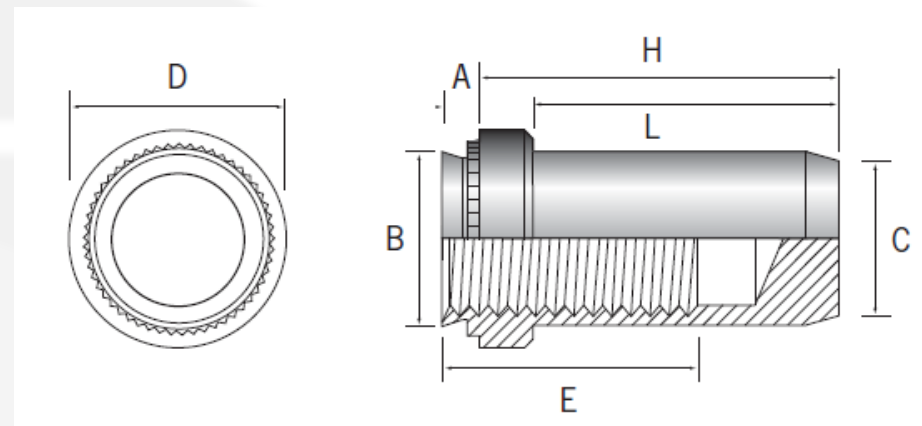


Gewindehülse Technik



Einpressgewindehülse

Die Einpressgewindehülse ist eine **geschlossene** Variante der Einpressbuchse ACS. Vom Prinzip her das gleiche Befestigungssystem, bietet die Gewindehülse jedoch die Möglichkeit, die Befestigung von der **Gegenseite** des Werkstücks aus durchzuführen. Die Gewindehülse wird ebenfalls nach dem Aufsetzen auf das Werkstück maschinell von der **Kragenseite** aus fixiert, jedoch wird im Gegensatz zur Einpressgewindebuchse hierbei ein **glattes** Unterwerkzeug und ein Stempel mit **Freimachung** für die Hülse benötigt.



Bezeichnung Kennbuchstabe	Bedeutung
P	Nietdruck
L	Länge des Schaftes
S	Dicke des Werkstücks

Bitte senden Sie
Ihre Anfrage an:

Email: vertrieb@auel-gmbh.de
 Telefon: +49 2354 9046 24
 Adresse: Auf dem Bamberg 4
 58540 Meinerzhagen



Management
System
ISO 9001:2015

www.tuv.com
ID 0910081043