

Gewindebuchse 16903R-BO



Gewindebuchse (16903R-BO)

DIN 16903 Rundprofil, Form B (offen)

Messing MS58 CUZn39Pb3

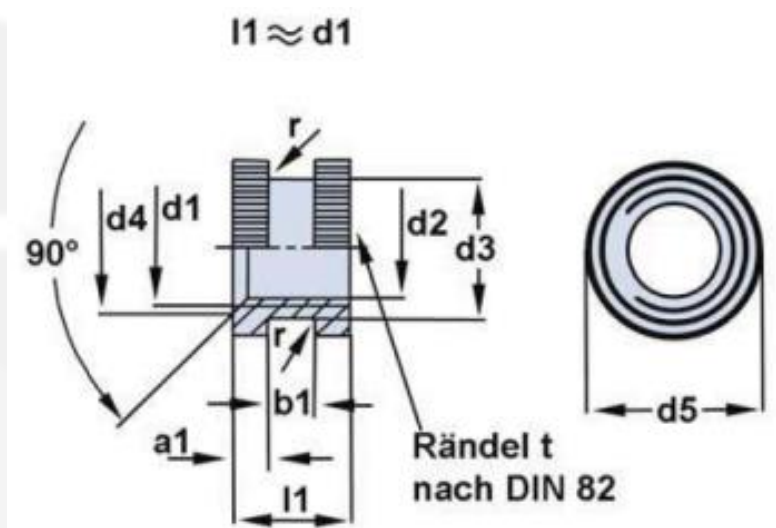
Messing MS60 CUZn38Pb1,5

Automatenstahl 11SMnPb30+C

Edelstahl 1.4305 AISI 303

Sonderausführungen auf Anfrage

Oberflächen: verzinkt, verchromt, vernickelt



Gewinde d1	d2 H11	d3 h12	d4	a1	b1	l1 h12	d5	r	t
M2	1,6	3,2	2,7	0,8	0,8	2,3	3,5	0,3	0,5
M2,5	2,05	3,4	3	0,9	0,8	2,6	3,8	0,3	0,5
M3	2,5	3,8	3,4	0,9	1,2	3	4,2	0,3	0,5
M3,5	2,9	4,5	4	1	1,4	3,5	5	0,3	0,5
M4	3,3	5	4,5	1,2	1,4	4	5,5	0,4	0,5
M5	4,2	6,4	5,5	1,6	1,8	5	7	0,6	0,6
M6	5	7,4	6,8	1,8	2,4	6	8	0,6	0,6

Maße in mm

Bitte senden Sie
Ihre Anfrage an:

Email: vertrieb@auel-gmbh.de

Telefon: +49 2354 9046 24

Adresse: Auf dem Bamberg 4
58540 Meinerzhagen



Management
System
ISO 9001:2015

www.tuv.com
ID 0910081043