



Gewindebuchse 16903R-FG



Gewindebuchse (16903R-FG)

DIN16903 Rundprofil, Form F (geschlossen)

Messing MS58 CUZn39Pb3

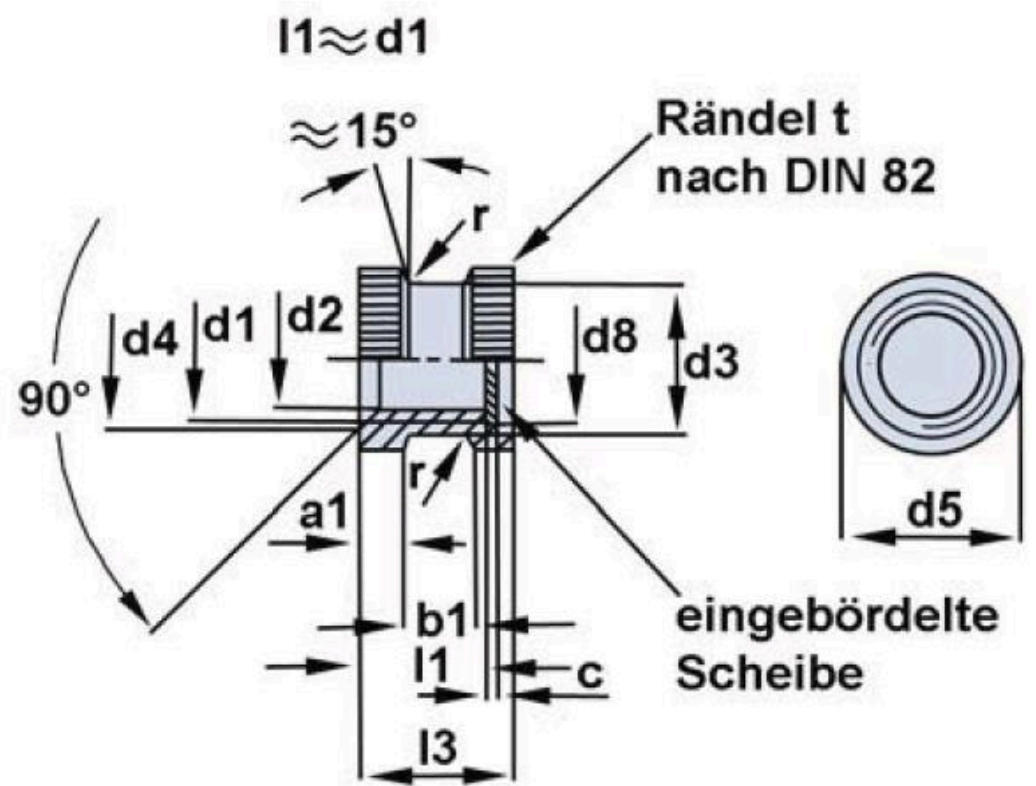
Messing MS60 CUZn38Pb1,5

Automatenstahl 11SMnPb30+C

Edelstahl 1.4305 AISI 303

Sonderausführungen auf Anfrage

Oberflächen: verzinkt, verchromt, vernickelt



| Gewinde d1 | d2 H11 | d3 h12 | d4 | a1 | b1 | l1 h14 | d5 | d8 D11 | c | l3 h12 | r | t |
|------------|--------|--------|-----|-----|-----|--------|-----|--------|------|--------|-----|-----|
| M2 | 1,6 | 3,2 | 2,7 | 1 | 1,2 | 2,3 | 3,5 | 2,6 | 0,32 | 3,1 | 0,3 | 0,5 |
| M2,5 | 2,05 | 3,4 | 3 | 1 | 1,5 | 2,6 | 3,8 | 2,8 | 0,32 | 3,4 | 0,3 | 0,5 |
| M3 | 2,5 | 3,8 | 3,4 | 1,2 | 1,5 | 3 | 4,2 | 3,2 | 0,32 | 3,8 | 0,3 | 0,5 |
| M3,5 | 2,9 | 4,5 | 4 | 1,4 | 1,8 | 3,5 | 5 | 3,8 | 0,5 | 4,5 | 0,3 | 0,5 |
| M4 | 3,3 | 5 | 4,5 | 1,4 | 2,2 | 4 | 5,5 | 4,5 | 0,5 | 5 | 0,4 | 0,5 |
| M5 | 4,2 | 6,4 | 5,5 | 1,5 | 2,5 | 5 | 7 | 6 | 0,5 | 6 | 0,6 | 0,5 |
| M6 | 5 | 7,4 | 6,8 | 1,8 | 3,2 | 6 | 8 | 7 | 0,5 | 7 | 0,6 | 0,6 |

Maße in mm

Produktinfo

Diese Gewindebuchse Form F hat bei einer kurzen Bauform eine lange nutzbare

Gewindelänge und erhöht so die Festigkeit der Schraubverbindung!

Bitte senden Sie
Ihre Anfrage an:

Email: vertrieb@auel-gmbh.de
 Telefon: +49 2354 9046 24
 Adresse: Auf dem Bamberg 4
 58540 Meinerzhagen



Management
System
ISO 9001:2015

www.tuv.com
ID 0910081043