



# Gewindebuchse 16903S-A0



## Gewindebuchse (16903S-A0)

### DIN16903 Sechskant, Form A (offen)

Messing MS58 CUZn39Pb3

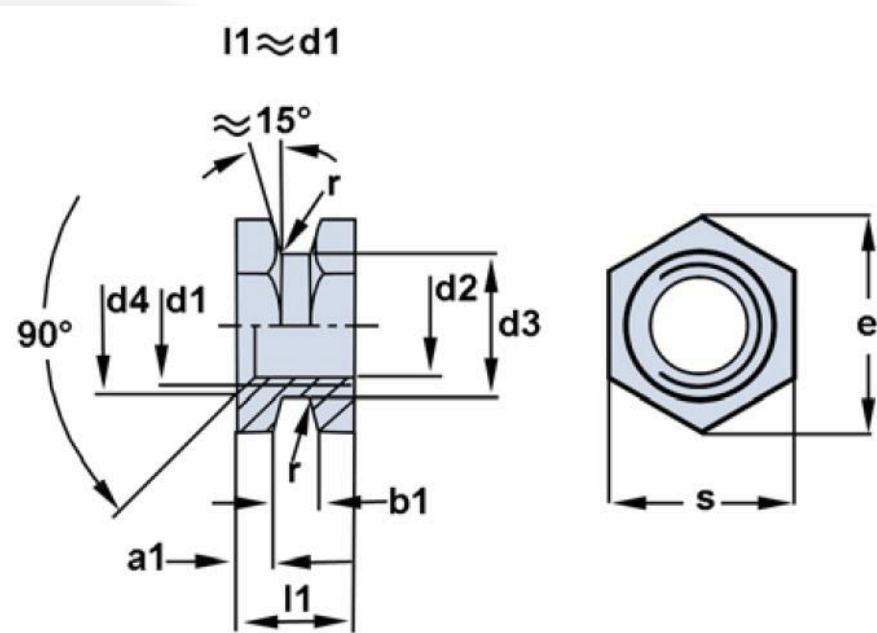
Messing MS60 CUZn38Pb1,5

Automatenstahl 11SMnPb30+C

Edelstahl 1.4305 AISI 303

Sonderausführungen auf Anfrage

Oberflächen: verzinkt, verchromt, vernickelt



Gewinde d1	a1	b1	d2 H11	d3 h12	d4	l1 h12	r	s	e
M3	0,9	1,2	2,5	3,8	3,4	3	0,3	5	5,8
M3,5	1	1,4	2,9	4,5	4	3,5	0,3	5,5	6,1
M4	1,2	1,4	3,3	5	4,5	4	0,4	6	6,9
M5	1,6	1,8	4,2	6,4	5,5	5	0,6	7	8,1
M6	1,8	2,4	5	7,4	6,8	6	0,6	9	10,4
M8	2	4	6,8	10,4	8,8	8	0,6	11	12,7
M10	3	4	8,5	13	11	10	0,6	14	16,2
M12	3,5	5	10,3	17	13	12	0,6	19	21,9

**Maße in mm**

Bitte senden Sie  
Ihre Anfrage an:

Email: [vertrieb@auel-gmbh.de](mailto:vertrieb@auel-gmbh.de)

Telefon: +49 2354 9046 24

Adresse: Auf dem Bamberg 4  
58540 Meinerzhagen



Management  
System  
ISO 9001:2015

[www.tuv.com](http://www.tuv.com)  
ID 0910081043