

Gewindebuchse 16903S-EG



Gewindebuchse (16903S-EG)

DIN16903 Sechskant, Form E (geschlossen)

Messing MS58 CUZn39Pb3

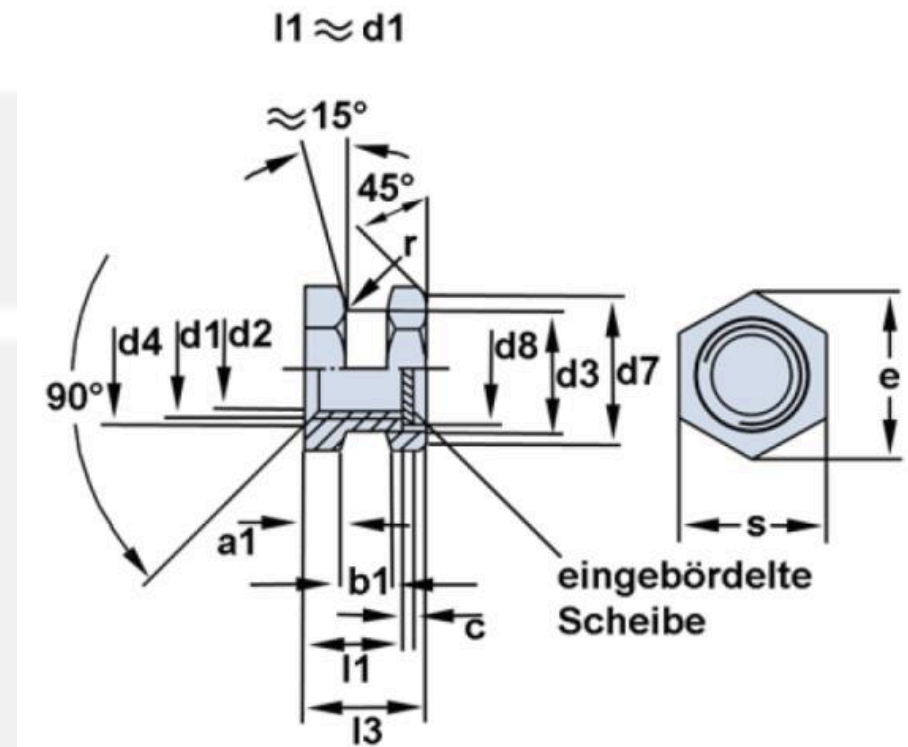
Messing MS60 CUZn38Pb1,5

Automatenstahl 11SMnPb30+C

Edelstahl 1.4305 AISI 303

Sonderausführungen auf Anfrage

Oberflächen: verzinkt, verchromt, vernickelt



Gewinde d1	a1	b1	l1 h14	l3 h12	d2 h11	d3	d4	d7	d8	c	r	s	e
M3	1,2	1,5	3	3,8	2,5	3,8	3,4	4,2	3,2	0,32	0,3	5	5,8
M3,5	1,4	1,8	3,5	4,5	2,9	4,5	4	5,5	3,8	0,5	0,3	5,5	6,1
M4	1,4	2,2	4	5	3,3	5	4,5	6	4,5	0,5	0,4	6	6,9
M5	1,5	2,5	5	6	4,2	6,4	5,5	7	6	0,5	0,6	7	8,1
M6	1,8	3,2	6	7	5	7,4	6,8	9	7	0,5	0,6	9	10,4
M8	2,5	3,8	8	9,5	6,8	10,4	8,8	11	9	1	0,6	11	12,7
M10	3	4,5	10	11,5	8,5	13	11	14	11	1	0,6	14	16,2
M12	3,5	5,5	12	13,5	10,3	17	13	19	13	1	0,6	19	21,9

Maße in mm

Produktinfo

Diese Gewindebuchse Form E hat bei einer kurzen Bauform eine lange nutzbare

Gewindelänge und erhöht so die Festigkeit der Schraubverbindung!

Bitte senden Sie
Ihre Anfrage an:

Email: vertrieb@auel-gmbh.de
 Telefon: +49 2354 9046 24
 Adresse: Auf dem Bamberg 4
 58540 Meinerzhagen



Management System
ISO 9001:2015

www.tuv.com
ID 0910081043