



Gewindebuchse 16903S-GG



Gewindebuchse (16903S-GG)

DIN16903 Sechskant, Form G (geschlossen)

Messing MS58 CUZn39Pb3

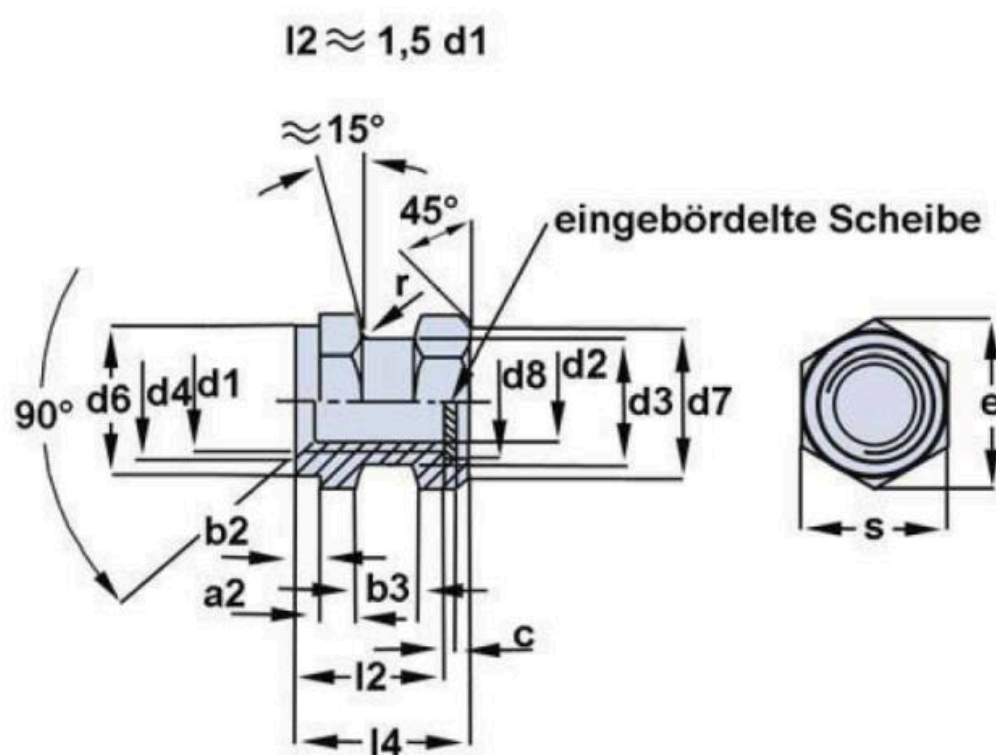
Messing MS60 CUZn38Pb1,5

Automatenstahl 11SMnPb30+C

Edelstahl 1.4305 AISI 303

Sonderausführungen auf Anfrage

Oberflächen: verzinkt, verchromt, vernickelt



Gewinde d1	a2	b2	b3	l2 h14	l4 h12	d2 H11	d3	d4	d6	d7	d8	c	r	s	e
M3	1,2	1	1,8	4,5	5,3	2,5	3,8	3,4	4,2	4,2	3,2	0,32	0,3	5	5,8
M3,5	1,5	1	2,2	5,5	6,5	2,9	4,5	4	5	5,5	3,8	0,5	0,3	5,5	6,1
M4	1,5	1	2,5	6	7	3,3	5	4,5	5,5	6	4,5	0,5	0,4	6	6,9
M5	2	1	3	7,5	8,5	4,2	6,4	5,5	7	7	6	0,5	0,6	7	8,1
M6	2,5	1	3,5	9	10	5	7,4	6,8	8	9	7	0,5	0,6	9	10,4
M8	3,5	1	4,5	12	13,5	6,8	10,4	8,8	10	11	9	1	0,6	11	12,7
M10	4	1	6	15	16,5	8,5	13	11	12,5	14	11	1	0,6	14	16,2
M12	5	1	7	18	19,5	10,3	17	13	16	19	13	1	0,6	19	21,9

Maße in mm

Produktinfo

Diese Gewindebuchse form G hat bei einer kurzen Bauform eine lange nutzbare Gewindelänge und erhöht so die Festigkeit der Schraubverbindung!

Bitte senden Sie Ihre Anfrage an:

Email: vertrieb@auel-gmbh.de

Telefon: +49 2354 9046 24

Adresse: Auf dem Bamberg 4
58540 Meinerzhagen



Management System
ISO 9001:2015

www.tuv.com
ID 0910081043