



Gewindebuchse 16903S-RG



Gewindebuchse (16903S-RG)

DIN16903 Sechskant, Form R (geschlossen)

Messing MS58 CUZn39Pb3

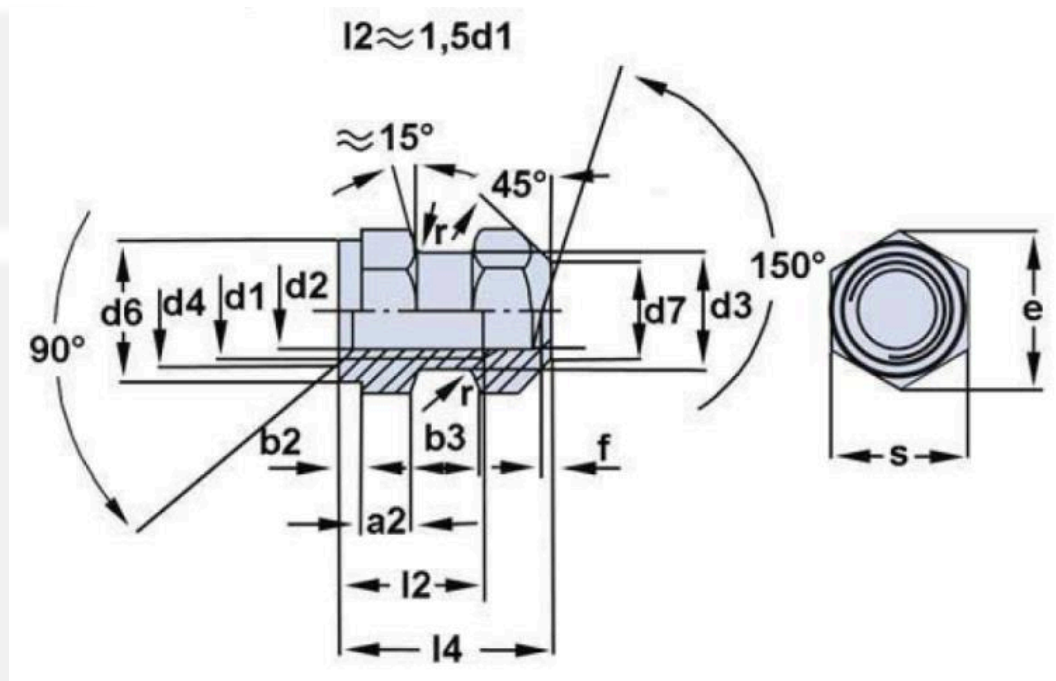
Messing MS60 CUZn38Pb1,5

Automatenstahl 11SMnPb30+C

Edelstahl 1.4305 AISI 303

Sonderausführungen auf Anfrage

Oberflächen: verzinkt, verchromt, vernickelt



| Gewinde d1 | a2 | b2 | d3 h12 | b3 | l2 h14 | l4 h12 | d2 H11 | d4 | d7 | d6 | f +0,2 | r | s | e |
|------------|-----|----|--------|-----|--------|--------|--------|-----|-----|------|--------|-----|-----|------|
| M3 | 1,6 | 1 | 3,8 | 1,8 | 4,5 | 7 | 2,5 | 3,4 | 2,8 | 4,2 | 0,5 | 0,3 | 5 | 5,8 |
| M3,5 | 2 | 1 | 4,5 | 2 | 5,5 | 8 | 2,9 | 4 | 3,5 | 5 | 0,5 | 0,3 | 5,5 | 6,1 |
| M4 | 2 | 1 | 5 | 2,8 | 6 | 9 | 3,3 | 4,5 | 4 | 5,5 | 0,5 | 0,4 | 6 | 6,9 |
| M5 | 2,5 | 1 | 6,4 | 3,5 | 7,5 | 10,8 | 4,2 | 5,5 | 5 | 7 | 0,5 | 0,6 | 7 | 8,1 |
| M6 | 3 | 1 | 7,4 | 4 | 9 | 12,8 | 5 | 6,8 | 6 | 8 | 0,5 | 0,6 | 9 | 10,4 |
| M8 | 4 | 1 | 10,4 | 5,5 | 12 | 16,6 | 6,8 | 8,8 | 7 | 10 | 0,8 | 0,6 | 11 | 12,7 |
| M10 | 5 | 1 | 13 | 6 | 15 | 20 | 8,5 | 11 | 10 | 12,5 | 0,8 | 0,6 | 14 | 16,2 |
| M12 | 5 | 1 | 17 | 7 | 18 | 23,8 | 10,3 | 13 | 12 | 16 | 1 | 0,6 | 19 | 21,9 |

Maße in mm

Bitte senden Sie
Ihre Anfrage an:

Email: vertrieb@auel-gmbh.de
 Telefon: +49 2354 9046 24
 Adresse: Auf dem Bamberg 4
 58540 Meinerzhagen



Management
System
ISO 9001:2015

www.tuv.com
ID 0910081043