



# Gewindebuchse AIN-Expansion



## Gewindebuchse

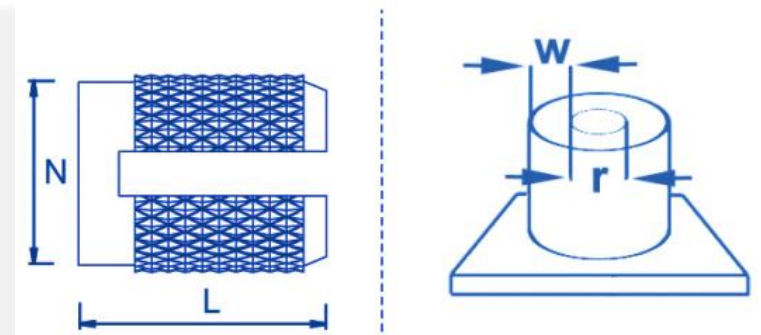
### (AIN-EXU) Advanced Insert Nut, Expansion (ohne Kopf)

Messing MS58 CUZn39Pb3

Oberflächen: verzinkt, verchromt, vernickelt

Gewinde	L	B	C	N	r	w
M2	3,9	-	-	3,2	3,2	2,4
M2,5	4,7	-	-	4,0	4,0	3,2
M3	4,7	-	-	4,0	4,0	3,2
M3,5	6,3	-	-	4,7	4,8	3,6
M4	7,9	-	-	5,5	5,6	4,0
M5	9,4	-	-	6,3	6,4	4,8
M6	12,6	-	-	7,9	8,0	6,0
M8	12,6	-	-	9,5	9,6	7,0

Maße in mm



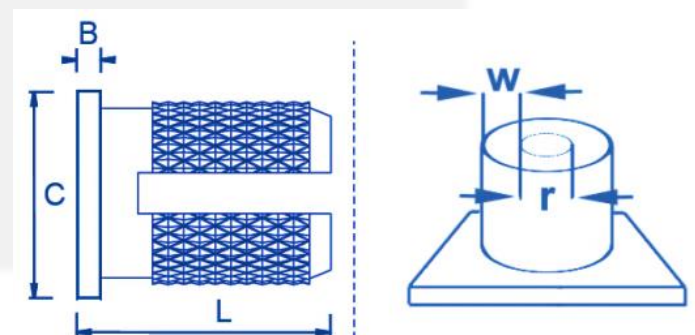
### (AIN-EXH) Advanced Insert Nut, Expansion (mit Kopf)

Messing MS58 CUZn39Pb3

Oberflächen: verzinkt, verchromt, vernickelt

Gewinde	L	B	C	N	r	w
M2	3,9	0,43	4,8	3,2	3,2	2,4
M2,5	4,7	0,51	5,5	4,0	4,0	3,2
M3	4,7	0,51	5,5	4,0	4,0	3,2
M3,5	6,3	0,51	6,4	4,7	4,8	3,6
M4	7,9	0,82	7,1	5,5	5,6	4,0
M5	9,4	0,99	7,9	6,3	6,4	4,8
M6	12,6	1,25	9,5	7,9	8,0	6,0
M8	12,6	1,25	11,1	9,5	9,6	7,0

Maße in mm



Bitte senden Sie  
Ihre Anfrage an:

Email: [vertrieb@auel-gmbh.de](mailto:vertrieb@auel-gmbh.de)  
 Telefon: +49 2354 9046 24  
 Adresse: Auf dem Bamberg 4  
 58540 Meinerzhagen



Management  
System  
ISO 9001:2015

[www.tuv.com](http://www.tuv.com)  
ID 0910081043