

Gewindebuchse AIN-FIN



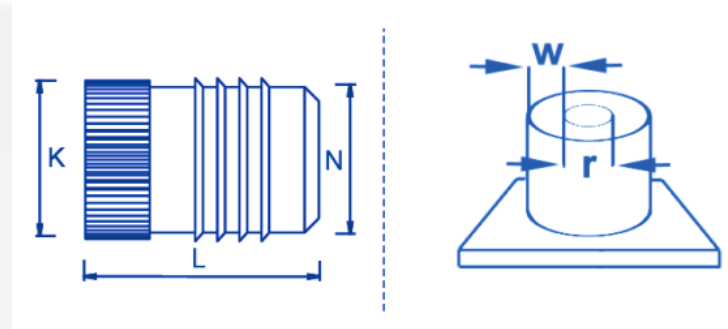
Gewindebuchse

(AIN-FIU) Advanced Insert Nut, FIN (ohne Kopf)

Messing MS58 CUZn39Pb3

Oberflächen: verzinkt, verchromt, vernickelt

Gewinde	L	B	C	K	N	r	w
M2	4,0	-	-	3,7	3,1	3,2	1,6
M2,5	4,8	-	-	4,5	3,9	4,0	2,0
M3	4,8	-	-	4,5	3,9	4,0	2,0
M3,5	6,4	-	-	5,3	4,7	4,8	2,4
M4	7,9	-	-	6,1	5,5	5,6	2,8
M5	9,5	-	-	7,0	6,3	6,4	3,2
M6	12,7	-	-	8,6	7,9	8,0	4,0
M8	12,7	-	-	10,2	9,5	9,6	4,8



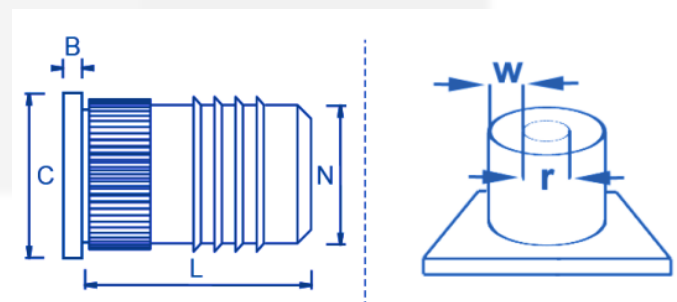
Maße in mm

(AIN-FIH) Advanced Insert Nut, FIN (mit Kopf)

Messing MS58 CUZn39Pb3

Oberflächen: verzinkt, verchromt, vernickelt

Gewinde	L	B	C	K	N	r	w
M2	4,0	0,45	4,8	3,7	3,1	3,2	1,6
M2,5	4,8	0,58	5,5	4,5	3,9	4,0	2,0
M3	4,8	0,58	5,5	4,5	3,9	4,0	2,0
M3,5	6,4	0,74	4,6	5,3	4,7	4,8	2,4
M4	7,9	0,89	7,1	6,1	5,5	5,6	2,8
M5	9,5	1,07	7,9	7,0	6,3	6,4	3,2
M6	12,7	1,32	9,5	8,6	7,9	8,0	4,0
M8	12,7	1,32	11,0	10,2	9,5	9,6	4,8



Maße in mm

Bitte senden Sie
Ihre Anfrage an:

Email: vertrieb@auel-gmbh.de
 Telefon: +49 2354 9046 24
 Adresse: Auf dem Bamberg 4
 58540 Meinerzhagen



Management System
ISO 9001:2015

www.tuv.com
ID 0910081043