



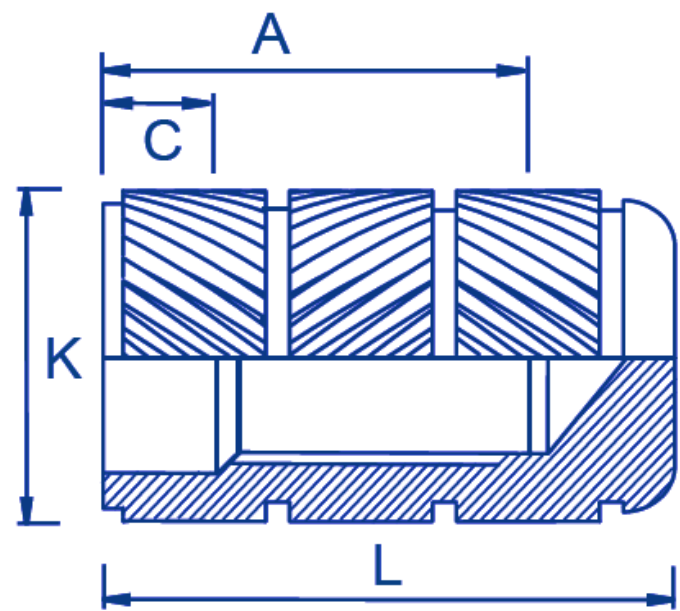
# Gewindebuchse AIN-FLOW



## Gewindebuchse (AIN-FLG) Advanced Insert Nut, Flow (geschlossen)

Messing MS58 CUZn39Pb3

Oberflächen: verzinkt, verchromt, vernickelt



Gewinde	Buchsenlänge L	Buchsen-Ø K	Gewindetiefe A	Senkungstiefe C
M2	5,5	3,4	3,6	1,0
M2,5	6,4	4,3	4,0	1,2
M3	7,3	4,7	4,6	1,3
M3,5	9,2	5,5	6,0	1,6
M4	10,2	6,3	6,7	1,8
M5	11,2	7,3	7,4	2,0
M6	14,4	9,8	8,1	2,0
M8	16,5	11,4	11,1	2,3
M10	17,9	13,8	11,9	2,4

**Maße in mm**

Bitte senden Sie  
Ihre Anfrage an:

Email: [vertrieb@auel-gmbh.de](mailto:vertrieb@auel-gmbh.de)  
 Telefon: +49 2354 9046 24  
 Adresse: Auf dem Bamberg 4  
 58540 Meinerzhagen



Management System  
ISO 9001:2015

[www.tuv.com](http://www.tuv.com)  
ID 0910081043