



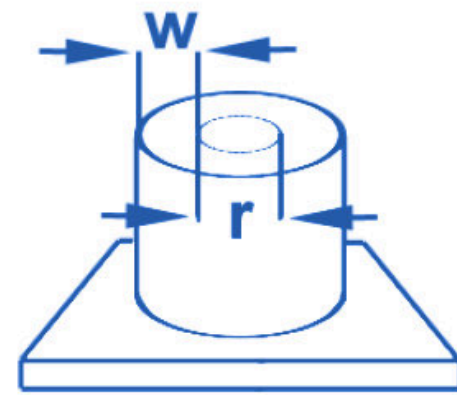
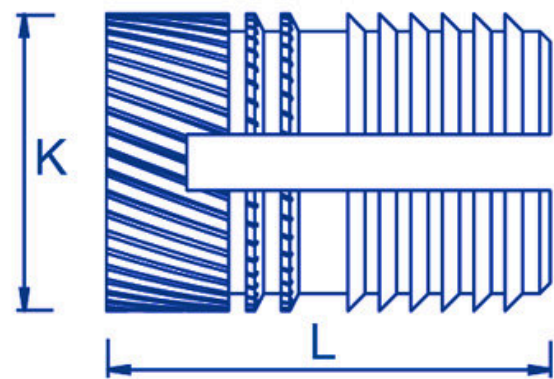
Gewindebuchse AIN-Press



Gewindebuchse (AIN-PRO) Advanced Insert Nut, Press (offen)

Messing MS58 CUZn39Pb3

Oberflächen: verzinkt, verchromt, vernickelt



Gewinde	Buchsenlänge L	Buchsen-Ø K	Loch-Ø r	Wandstärke w
M2	4,0	3,7	3,2	1,6
M2,5	5,8	4,5	4,0	2,0
M3	5,8	4,5	4,0	2,0
M3,5	7,2	5,3	4,8	2,4
M4	8,2	6,2	5,6	2,8
M5	9,5	6,9	6,4	3,2
M6	12,7	8,5	8,0	4,0
M8	12,7	10,1	9,6	4,8

Maße in mm

Bitte senden Sie
Ihre Anfrage an:

Email: vertrieb@auel-gmbh.de
Telefon: +49 2354 9046 24
Adresse: Auf dem Bamberg 4
58540 Meinerzhagen



Management System
ISO 9001:2015

www.tuv.com
ID 0910081043