



# Gewindebuchse

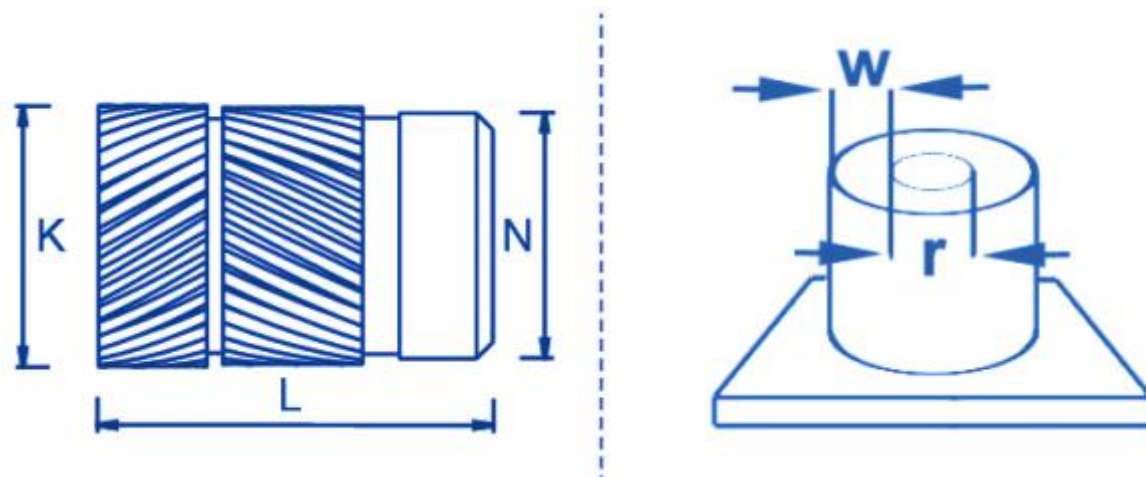
## AIN-Sonic



### Gewindebuchse (AIN-SOU) Advanced Insert Nut, Sonic (ohne Kopf)

Messing MS58 CUZn39Pb3

Oberflächen: verzinkt, verchromt, vernickelt



Gewinde	L	B	C	K	N	r	w
M2	4,0	-	-	3,6	3,1	3,2	1,3
M2,5	5,7	-	-	4,6	3,9	4,0	1,6
M3	5,7	-	-	4,6	3,9	4,0	1,6
M3,5	7,1	-	-	5,4	4,7	4,8	1,8
M4	8,1	-	-	6,3	5,5	5,6	2,1
M5	9,5	-	-	7,1	6,3	6,4	2,6
M6	12,7	-	-	8,7	7,9	8,0	3,3
M8	12,7	-	-	10,2	9,5	9,6	4,5
M10	12,7	-	-	12,6	11,8	11,9	6,0
M12	15,9	-	-	16,7	15,8	16,0	8,0

**Maße in mm**

Bitte senden Sie  
Ihre Anfrage an:

Email: [vertrieb@auel-gmbh.de](mailto:vertrieb@auel-gmbh.de)  
 Telefon: +49 2354 9046 24  
 Adresse: Auf dem Bamberg 4  
 58540 Meinerzhagen



Management System  
ISO 9001:2015

[www.tuv.com](http://www.tuv.com)  
ID 0910081043

# Gewindebuchse

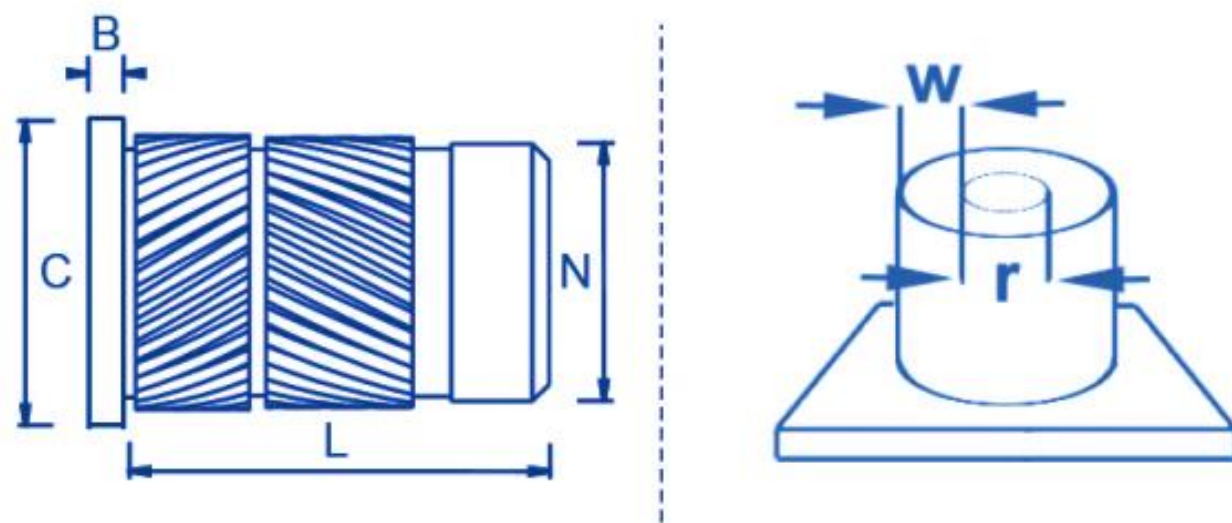


## Gewindebuchse

### (AIN-SOH) Advanced Insert Nut, Sonic (mit Kopf)

Messing MS58 CUZn39Pb3

Oberflächen: verzinkt, verchromt, vernickelt



Gewinde	L	B	C	K	N	r	w
M2	4,0	0,53	4,8	3,6	3,1	3,2	1,3
M2,5	5,7	0,61	5,5	4,6	3,9	4,0	1,6
M3	5,7	0,61	5,5	4,6	3,9	4,0	1,6
M3,5	7,1	0,76	6,4	5,4	4,7	4,8	1,8
M4	8,1	0,91	7,8	6,3	5,5	5,6	2,1
M5	9,5	1,09	7,9	7,1	6,3	6,4	2,6
M6	12,7	1,35	9,5	8,7	7,9	8,0	3,3
M8	12,7	1,35	11,1	10,2	9,5	9,6	4,5
M10	12,7	1,60	14,0	12,6	11,8	11,9	6,0
M12	15,9	2,0	19,0	16,7	15,8	16,0	8,0

Maße in mm

Bitte senden Sie  
Ihre Anfrage an:

Email: [vertrieb@auel-gmbh.de](mailto:vertrieb@auel-gmbh.de)  
 Telefon: +49 2354 9046 24  
 Adresse: Auf dem Bamberg 4  
 58540 Meinerzhagen



Management  
System  
ISO 9001:2015

[www.tuv.com](http://www.tuv.com)  
ID 0910081043