



# Gewindebuchse

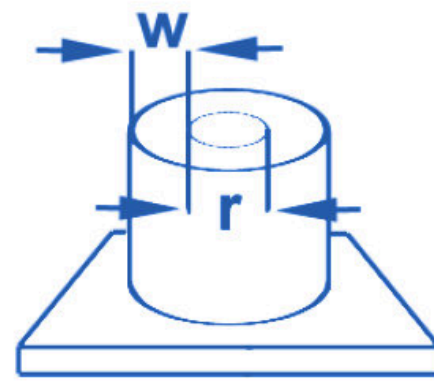
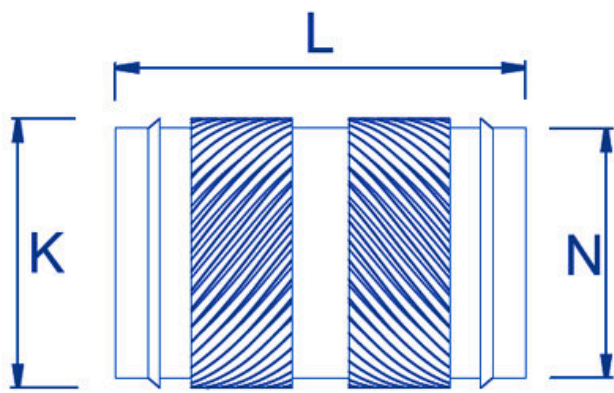
## AIN-Tech



### Gewindebuchse (AIN-TEO) Advanced Insert Nut, Tech (offen)

Messing MS58 CUZn39Pb3

Oberflächen: verzinkt, verchromt, vernickelt



Gewinde	Buchsen- länge L	Buchsen- Ø K	Buchsen- Ø N	Loch-Ø r	Wand- stärke w
M2	4,0	3,5	3,1	3,2	1,3
M2,5	5,7	4,4	3,9	4,0	1,6
M3	5,7	4,4	3,9	4,0	1,6
M3,5	7,1	5,2	4,7	4,8	1,8
M4	8,1	6,1	5,5	5,6	2,1
M5	9,5	6,8	6,3	6,4	2,6
M6	12,7	8,5	7,9	8,0	3,3
M8	12,7	10,0	9,5	9,6	4,5
M10	12,7	12,3	11,8	11,9	6,0

**Maße in mm**

Bitte senden Sie  
Ihre Anfrage an:

Email: [vertrieb@auel-gmbh.de](mailto:vertrieb@auel-gmbh.de)  
 Telefon: +49 2354 9046 24  
 Adresse: Auf dem Bamberg 4  
 58540 Meinerzhagen



Management  
System  
ISO 9001:2015

[www.tuv.com](http://www.tuv.com)  
ID 0910081043