



Gewindebuchse AIN-Thread



Gewindebuchse

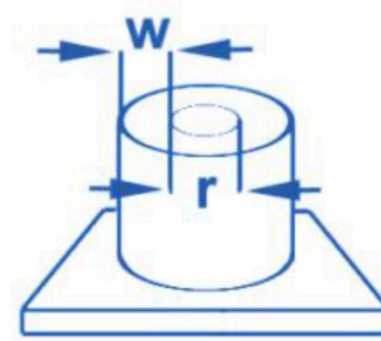
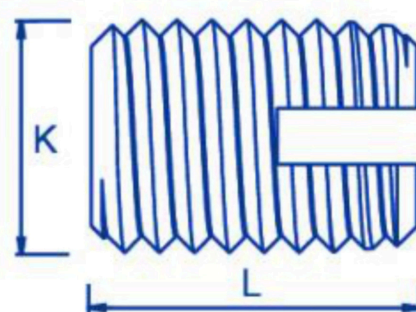
(AIN-THU) Advanced Insert Nut, Thread (ohne Kopf)

Messing MS58 CUZn39Pb3 oder Edelstahl 1.4305

Oberflächen: verzinkt, verchromt, vernickelt

* TP entspricht Thermoplast

**TS entspricht Duroplast



| Gewinde | L | B | C | K | r bei TP* | r bei TS** |
|---------|------|---|---|------|-----------|------------|
| M2,5 | 6,0 | - | - | 4,5 | 4,0-4,1 | 4,1-4,3 |
| M3 | 6,0 | - | - | 5,0 | 4,5-4,6 | 4,6-4,8 |
| M3,5 | 8,0 | - | - | 6,0 | 5,3-5,4 | 5,5-5,7 |
| M4 | 8,0 | - | - | 6,5 | 5,8-5,9 | 6,0-6,2 |
| M5 | 10,0 | - | - | 8,0 | 7,1-7,2 | 7,3-7,6 |
| M6 | 14,0 | - | - | 10,0 | 8,6-8,8 | 9,0-9,4 |
| M8 | 15,0 | - | - | 12,0 | 10,6-10,8 | 11,0-11,4 |
| M10 | 18,0 | - | - | 14,0 | 12,6-12,8 | 13,0-13,4 |
| M12 | 22,0 | - | - | 16,0 | 14,6-14,8 | 15,0-15,4 |

Maße in mm

Bitte senden Sie
Ihre Anfrage an:

Email: vertrieb@auel-gmbh.de

Telefon: +49 2354 9046 24

Adresse: Auf dem Bamberg 4
58540 Meinerzhagen



Management
System
ISO 9001:2015

www.tuv.com
ID 0910081043

Gewindebuchse AIN-Thread



Gewindebuchse

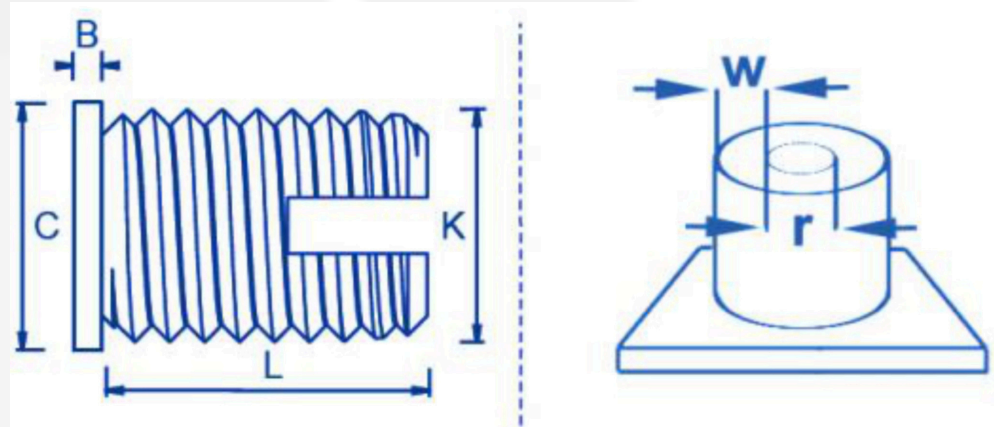
(AIN-THH) Advanced Insert Nut, Thread (mit Kopf)

Messing MS58 CUZn39Pb3 oder Edelstahl 1.4305

Oberflächen: verzinkt, verchromt, vernickelt

Nur auf Anfrage!

* TP entspricht Thermoplast
**TS entspricht Duroplast



| Gewinde | L | B | C | K | r bei TP* | r bei TS** |
|---------|------|------|------|------|-----------|------------|
| M2,5 | 6,0 | 0,58 | 6,0 | 4,5 | 4,0-4,1 | 4,1-4,3 |
| M3 | 6,0 | 0,58 | 6,5 | 5,0 | 4,5-4,6 | 4,6-4,8 |
| M3,5 | 8,0 | 0,73 | 7,5 | 6,0 | 5,3-5,4 | 5,5-5,7 |
| M4 | 8,0 | 0,89 | 8,0 | 6,5 | 5,8-5,9 | 6,0-6,2 |
| M5 | 10,0 | 1,06 | 9,5 | 8,0 | 7,1-7,2 | 7,3-7,6 |
| M6 | 14,0 | 1,32 | 12,0 | 10,0 | 8,6-8,8 | 9,0-9,4 |
| M8 | 15,0 | 1,32 | 14,0 | 12,0 | 10,6-10,8 | 11,0-11,4 |
| M10 | 18,0 | 1,57 | 16,0 | 14,0 | 12,6-12,8 | 13,0-13,4 |
| M12 | 22,0 | 1,57 | 18,0 | 16,0 | 14,6-14,8 | 15,0-15,4 |

Maße in mm

Bitte senden Sie
Ihre Anfrage an:

Email: vertrieb@auel-gmbh.de
Telefon: +49 2354 9046 24
Adresse: Auf dem Bamberg 4
58540 Meinerzhagen



Management
System
ISO 9001:2015

www.tuv.com
ID 0910081043