

# Hutmutter 917HM



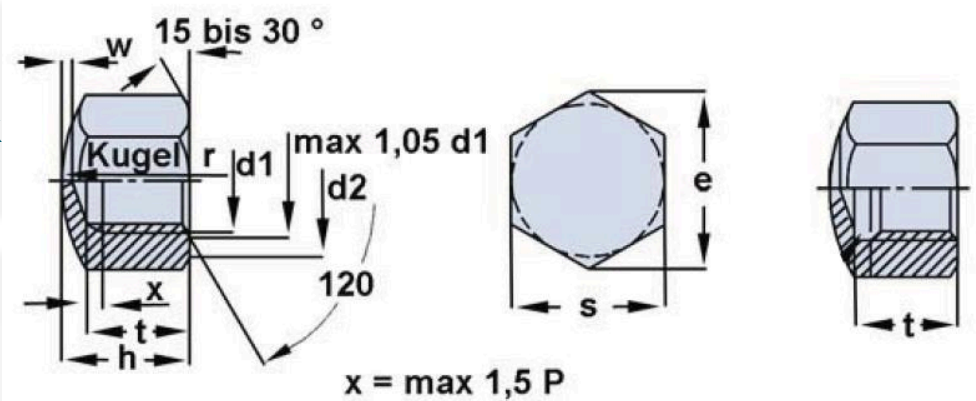
## Hutmutter (917HM) DIN 917

Messing MS58 CUZn39Pb3

Automatenstahl 11SMn Pb30+C

Edelstahl auf Anfrage

Oberflächen: verzinkt, verchromt, vernickelt, blank



**P = Gewindesteigung, Feingewinde lieferbar**

Gewinde	d2 min.	e min.	h	r	s	t	w min.
M4	6,3	7,74	5,5	8	7	4,4	1
M5	7,2	8,87	7	10	8	5,2	1
M6	9	10,05	9	12	10	7	1,5
M8	11,7	14,38	12	15	13	9,5	2
M10	15,3	18,90	14	20	17	11	2
M12	17,1	21,10	16	25	19	13,5	2
M14	19,8	24,49	18	28	22	15	2
M16	21,6	26,75	20	30	24	17	2
M18	24,3	30,14	22	33	27	19	2
M20	27	33,53	25	35	30	21	2,5
M22	28,8	35,72	28	35	32	22	3
M24	32,4	39,98	30	40	36	24	3
M27	36,9	45,63	32	50	41	26	3
M30	41,4	51,28	34	60	46	28	3
M36	49,5	61,31	44	70	55	36	4

Bitte senden Sie  
Ihre Anfrage an:

Email: [vertrieb@auel-gmbh.de](mailto:vertrieb@auel-gmbh.de)

Telefon: +49 2354 9046 24

Adresse: Auf dem Bamberg 4  
58540 Meinerzhagen



Management  
System  
ISO 9001:2015

[www.tuv.com](http://www.tuv.com)  
ID 0910081043