

Sechskantmutter 439SMU



Sechskantmutter (439SMU)

DIN 439 (niedrige Form)

Messing -MS58 (CuZn39Pb3), Messing-MS60 (CuZn38Pb1,5)

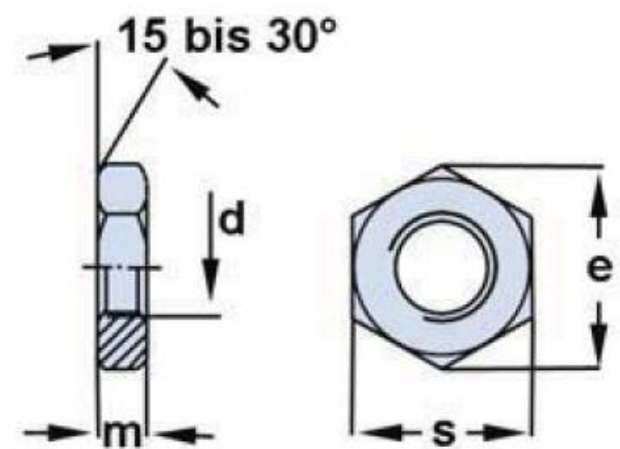
Automatenstahl 11SMnPb30+C, Edelstahl 1.4305

Verfügbare Oberflächen: verzinkt, blau/ gelb chromatiert

Festigkeitsklassen: 4,6,8,10

Sonderabmessungen auf Anfrage

| Gewinde d | m | e | s |
|-----------|-----|-------|-----|
| M1,6 | 1 | 3,48 | 3,2 |
| M1,8 | 1,1 | 3,82 | 3,5 |
| M2 | 1,2 | 4,32 | 4 |
| M2,5 | 1,6 | 5,45 | 5 |
| M3 | 1,8 | 6,01 | 5,5 |
| M3,5 | 2 | 6,58 | 6 |
| M4 | 2,2 | 7,66 | 7 |
| M5 | 2,7 | 8,79 | 8 |
| M6 | 3,2 | 11,05 | 10 |
| M8 | 4 | 14,38 | 13 |
| M10 | 5 | 17,77 | 17 |
| M12 | 6 | 20,03 | 19 |
| M14 | 7 | 23,36 | 22 |
| M16 | 8 | 26,75 | 24 |
| M18 | 9 | 29,56 | 27 |
| M20 | 10 | 32,95 | 30 |



Bitte senden Sie
Ihre Anfrage an:

Email: vertrieb@auel-gmbh.de
 Telefon: +49 2354 9046 24
 Adresse: Auf dem Bamberg 4
 58540 Meinerzhagen



Management
System
ISO 9001:2015

www.tuv.com
ID 0910081043