



# Sechskantmutter



## Sechskantmutter (934SMU)

### DIN 934 (hohe Form)

Messing -MS58 (CuZn39Pb3), Messing-MS60 (CuZn38Pb1,5)

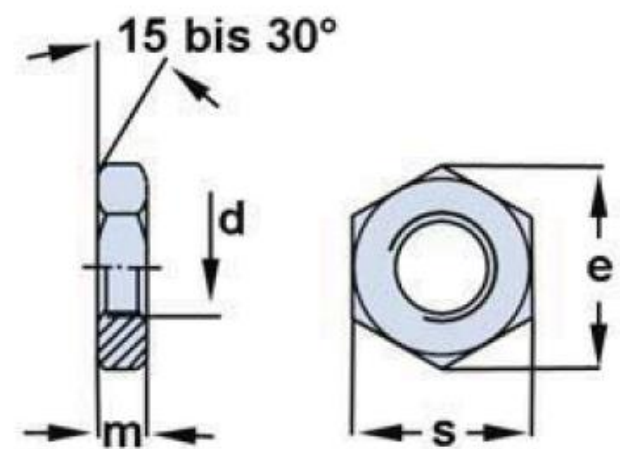
Automatenstahl 11SMnPb30+C, Edelstahl 1.4305

Verfügbare Oberflächen: verzinkt, blau/ gelb chromatiert

Festigkeitsklassen: 4,6,8,10

Sonderabmessungen auf Anfrage

Gewinde d	m	e	s
M1	0,8	2,71	2,5
M1,2	1	3,28	3
M1,4	1,2	3,28	3
M1,6	1,3	3,48	3,2
M2	1,6	4,38	4
M2,5	2	5,45	5
M3	2,4	6,01	5,5
M3,5	2,8	6,58	6
M4	3,2	7,66	7
M5	4	8,79	8
M6	5	11,05	10
M7	5,5	12,12	11
M8	6,5	14,38	13
M10	8	18,90	17
M12	10	21,1	19
M14	11	24,49	22
M16	13	26,75	24
M18	15	29,56	27
M20	16	32,95	30



Bitte senden Sie  
Ihre Anfrage an:

Email: [vertrieb@auel-gmbh.de](mailto:vertrieb@auel-gmbh.de)

Telefon: +49 2354 9046 24

Adresse: Auf dem Bamberg 4  
58540 Meinerzhagen



Management  
System  
ISO 9001:2015

[www.tuv.com](http://www.tuv.com)  
ID 0910081043