



Schweissmutter 928SMU

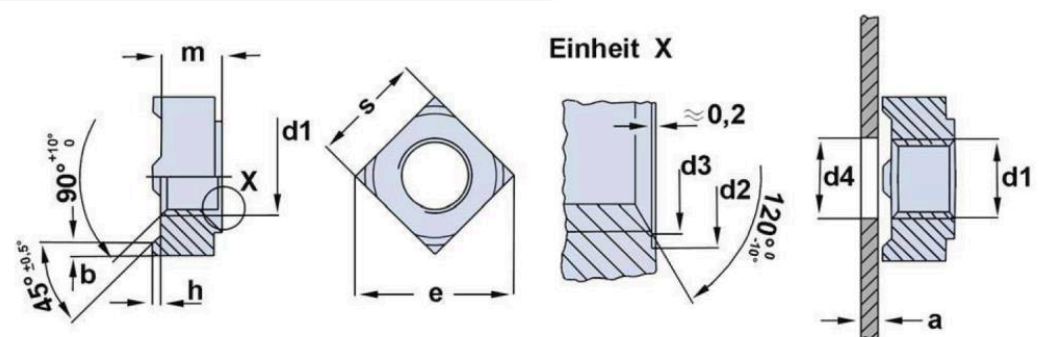


Schweissmutter (928SMU)

Vierkant, DIN 928

Material: Stahl SAE1015 blank

Die Größen M7, M14 und M16 sind möglichst zu vermeiden



Gewinde d1		b	zul. Abw	d2 H13	d3 max.	e min.	h ± 0,1	m h14	s h14
DIN 13	DIN13 & UNF-2B								
M4	-	0,8	± 0,15	5	4,2	9	0,6	3,5	7
M5	-	1		6	5,25	12	0,8	4,2	9
M6	-	1,2		7,5	6,3	13	0,8	5	10
M7	-	1,2		8	7,35	14	0,8	5,5	11
M8	M8x1	1,5		10	8,4	18	1	6,5	14
M10	M12x1,25	M10x1	1,8	12,5	10,5	22	1,2	8	17
-	-	7/16 - 20	2	13,5	11,7	25	1,4	9	19
M12	M12x1,25	M12x1,5	2	13,5	12,6	25	1,4	9,5	19
M14	M14x1,5	-	2,5	16,8	14,7	28	1,4	11	22
M16	M16x1,5	-	2,5	18,8	16,8	32	1,6	13	24

Bitte senden Sie
Ihre Anfrage an:

Email: vertrieb@auel-gmbh.de
 Telefon: +49 2354 9046 24
 Adresse: Auf dem Bamberg 4
 58540 Meinerzhagen



Management
System
ISO 9001:2015

www.tuv.com
ID 0910081043

Schweissmutter

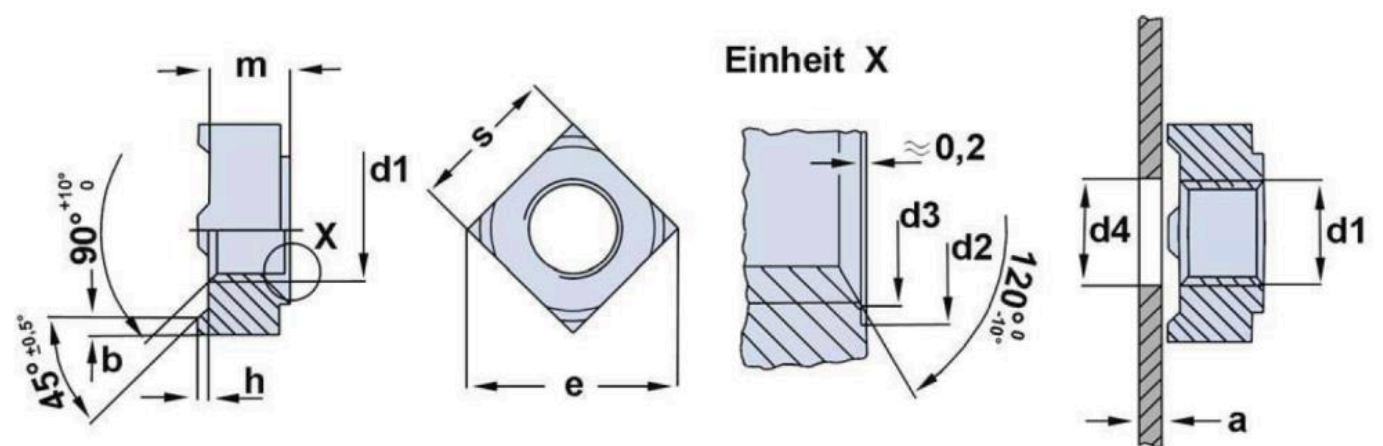


Schweissmutter (928SMU)

Vierkant, DIN 928

Material: Stahl SAE1015 blank

Die Größen M7, M14 und M16 sind möglichst zu vermeiden



Gewinde d1	M3	M4	M5	M6	M7	M8	M10	7/16	M12	M14	M16
a min max	0,63 0,75	0,75 3,00	0,88 3,50	0,88 4,00	0,88 4,00	1,00 4,50	1,25 5,00	1,25 5,00	1,50 5,00	2,00 6,00	2,00 6,00
d4 H11	4,5	6	7	8	9	10,5	12,5	13,5	14,8	16,8	18,8
Prüfkr. (N)	-	6800	11000	15500	22300	28300	44800	53600	65300	89700	123000

Bitte senden Sie
Ihre Anfrage an:

Email: vertrieb@auel-gmbh.de
 Telefon: +49 2354 9046 24
 Adresse: Auf dem Bamberg 4
 58540 Meinerzhagen



Management
System
ISO 9001:2015

www.tuv.com
ID 0910081043